

Anleitung zur Installation, Bedienung und Instandhaltung des Kessels

THERM 90 KD.A, 120 KD.A

Wand-Brennwert-Gaskessel



Thermona[®]



**Anleitung zur Installation,
Bedienung und
Instandhaltung des Kessels
THERM 90 KD.A, 120 KD.A**

INHALT

1. Allgemeine Informationen	4
1.1 Verwendung	4
1.2 Details über das Gerät	4
1.2.1 Beschreibung des Geräts	4
1.2.2 Ausführungsvarianten	4
1.2.3 Allgemeine Beschreibung	5
1.2.4 Vereinfachtes Hydraulik- und Funktionsschema (dient nicht als Unterlage zur Montage)	6
1.3 Betriebssicherheit	6
1.4 Technische Parameter	7
1.5 Zusammensetzung der Kessel	8
2. Bedienungsanleitung	9
2.1 Bedienung und Signalisierung	9
2.1.1 Bedienfeld des Kessels	9
2.1.2 LCD Display	10
2.1.3 Informationsmenü	11
2.1.4 Fehlermeldungen	12
2.2 Inangsetzung und Ausschaltung des Kessels	12
2.2.1 Inbetriebnahme	12
2.2.2 Außerbetriebnahme des Kessels	13
2.3 Regulierung	13
2.3.1 Betrieb des Kessels ohne Raumthermostat bzw. Regler	13
2.3.2 Betrieb des Kessels mit einem Raumthermostat	13
2.3.3 Betrieb des Kessels unter Ausnutzung der eingebauten Äquithermregulierung	14
2.3.4 Betrieb des Kessels mit übergeordneten Äquithermregler	16
2.3.5 Regulierung der Kaskadenkesselräume	16
2.3.6 Erhitzung von Warmwasser (WW)	16
2.4 Ausgewählte Schutzfunktionen des Kessels	17
2.5 Instandhaltung und Kundendienst	18
2.5.1 Nachfüllen des Heizsystems	18
2.6 Garantie und Garantiebedingungen	18
3. Anleitung zur Installation	19
3.1 Grundanweisungen zur Montage des Kessels	19
3.2 Komplettheit der Lieferung	19
3.3 Platzierung des Kessels	20
3.4 Aufhängen des Kessels	20
3.5 Anschluss des Kessels an das Warmwassersystem	21
3.5.1 Maße und Anschluss	21
3.5.2 Graphen der Anschlussüberdrücke des Heizwassers (am Heizwasserauslass)	22
3.5.3 Expansionsbehälter	22
3.5.4 Verwendung von Frostschutzmitteln	23
3.5.5 Sicherheitsventil	23
3.6 Anschluss des Kessels an die Gasleitung	23
3.7 Füllen und Ablassen des Heizsystems	23
3.7.1 Vorgehensweise beim Füllen des Heizsystems	23
3.7.2 Nachfüllen von Wasser in das Heizsystem	23
3.7.3 Ablassen des Wassers aus dem Heizsystem	23
3.8 Kondenswasserableitung	24
3.9 Lösung des Verbrennungsgasabzugs	24
3.10 Anschluss des Kessels an einen Speicher	25
3.11 Anschluss des Kessels an das Stromnetz	25
3.11.1 Anschluss des Zimmerthermostats	25
3.11.2 Anschluss des Zimmerreglers mit OpenTherm-Kommunikation+	26
3.12 Installationsvarianten der Kessel	26
4. Ergänzende Informationen für den Kundendienst	27
4.1 Gasarmatur EBM-PAPST GB 057 - Einstellung	27
4.2 Vorgehen zum Einstellen der Kesselverbrennung	28
4.3 Elektrisches Anschlussschema	29
5. Verzeichnis über die Durchführung von Reparaturen sowie von Jahreskontrollen Während und nach der Garantiezeit	30
6. Produktinformationsblatt	31
7. QUALITÄTS- UND VOLLSTÄNDIGKEITZERTIFIKAT DES PRODUKTS	35



1. ALLGEMEINE INFORMATIONEN

1.1 Verwendung

Die Brennwert-Wandkessel THERM 90 KD.A und 120 KD.A sind moderne Gaskessel für eine Warmwasserheizung in Gebäuden mit einem Wärmeverlust bis zu 90, bzw. 120 kW bei einzelner Installation oder auch für größere Objekte mit höherem Wärmeverlust bei Kaskadenschaltung. Die nötige Heizleistung kann durch Installation mehrerer Kessel in einer Kaskade erreicht werden, die durch eine eigene Regelung, einschließlich der Äquithermregulierung, gesteuert wird. So kann durch einfache Montage eine Wärmequelle mit hohem Wirkungsgrad, intelligentem Betrieb und hoher Zuverlässigkeit erhalten werden. Die Kesseleinheiten nutzen die Kondensation des Wasserdampfs im Verbrennungsprozess aus und zeichnen sich durch einen hohen Wirkungsgrad bei minimalen Emissionen in die Atmosphäre. Dadurch ist ihr Betrieb wirtschaftlich und belastet nicht die Umwelt. Die Leistung des Kessels ist stufenlos im Bereich von 27 - 100% regulierbar und passt sich automatisch den Bedürfnissen des Gebäudes an. Die Verwendung von Top-Komponenten von weltweit führenden Herstellern gewährleistet einen hohen technischen Standard des Kessels.

! Für eine richtige Funktion des Kessels ist ein minimaler Wasserdruck in der Heizanlage von 0,8 bar (im Kaltzustand) einzuhalten. Die Kessel THERM 90 KD.A, 120 KD.A besitzen mit Hinsicht auf ihre Leistung und ihre Nutzungsvariabilität keine Ausdehnungsgefäße. Wenn der Kessel an ein Heizungskreis mit offenem Ausdehnungsgefäß angeschlossen wird, muss sich dieses mindestens in einer Höhe von 8 m über dem Kessel befinden.

1.2 Details über das Gerät

1.2.1 Beschreibung des Geräts

- Möglichkeit der WW-Bereitung – Bereitung in einem indirekt beheizten Speicher
- Betrieb mit Erdgas
- voll automatischer Betrieb
- niedriger Stromverbrauch
- automatische, stufenlose Leistungsmodulation
- einfache Bedienung des Kessels
- hoher Komfort
- eingebaute Äquithermregulierung
- Möglichkeit zur Steuerung durch ein übergeordnetes Zimmerthermostat bzw. einen intelligenten Zimmerregler
- hohe Betriebssicherheit
- verwendete Sicherheitselemente, die eine Überhitzung des Kessels, Gasausströmung verhindern
- eingebaute, energiesparende Umlaufpumpe
- Sicherheitsventil 4 bar
- Schutzfunktionen (Frostschutz, Pumpenschutz usw.)
- elektrische Zündung (Brennstoffeinsparung)

1.2.2 Ausführungsvarianten

THERM 90 KD.A, 120 KD.A

- geschlossene Brennkammer
- nur zur Heizung bestimmte Variante (WW-Bereitung ist in einem externen, indirekt beheizten Speicher möglich)
- die Luft zur Verbrennung wird aus der Außenumgebung angesaugt

1.2.3 Allgemeine Beschreibung

Der Brennwert-Gaskessel THERM 90 KD.A, 120 KD.A besteht aus einem Tragrahmen, an dem alle Betriebselemente des Kessels angebracht sind. Im oberen Teil des Kessels ist ein kompakter Edelstahl-Kondensationskörper Sermeta untergebracht, der die Brennkammer mit einem Brenner und einem übereinander angeordneten Zweikammeraustauscher aus Edelstahl vereinigt. Die Abdeckung des Kondensationskörpers ist ebenfalls aus Edelstahl, was eine hohe Temperaturbeständigkeit und eine lange Lebensdauer des Körpers garantiert. Die Heizflächen des Wärmetauschers werden von rund geformten Rohrplatten gebildet, die vor Verschmutzungen aus dem Heizsystem geschützt werden müssen. Aus diesem Grund ist es erforderlich, das Heizsystem mit einem geeigneten Filter und einer Abschlämmvorrichtung am Eintritt des Rücklaufwassers in den Kessel zu bestücken (z. B. Spiro Ventil). Am Sammler am Ein- und Ausgang des Heizwassers aus dem Körper befinden sich Temperatursonden. Die abnehmbare vordere Brennerwand des Gehäuses ist aus einer Aluminiumlegierung hergestellt und ist mit zwei Elektroden (einer Zünd- und einer Ionisationselektrode), einem Rohrbrenner und mit einer geformten Rohrleitung zur Zufuhr des Gas-Luft-Gemisches bestückt.

Die Aufbereitung des Gas-Luft-Mischverhältnisses wird durch eine kompakte Baugruppe aus Vormischgebläse, Mischer und Gasarmatur gewährleistet. Die Mischung wird von einem Mischer in Zusammenarbeit mit einer speziellen Gasarmatur hergestellt. Diese enthält einen Gasdruckregler, zwei Solenoid-Blockierventile sowie eine Verhältnisregulierung der Gasaustrittsmenge mit Elementen zur mechanischen Einstellung. Die Einstellung des Gleichlaufs der Verhältnisregulierung ist nur unter Anwendung einer speziellen Geräteausstattung (Abgasanalysator) möglich. Das ganze System arbeitet so, dass die zugeführte Gasmenge direkt entsprechend der vom Ventilator über den Mixer strömenden Luftmenge ist. Es kann also konstatiert werden, dass die Leistung des Kessels von der Menge der zur Verbrennung strömenden Luft abhängig ist.

Die Drehzahl des Ventilators wird deshalb stufenlos in einem breiten Bereich elektronisch gesteuert, was resultierend einen hohen Leistungsbereich des Kessels gewährleistet. Die Luftzufuhr in den Ventilator wird durch eine geformte Rohrleitung vom Anschlussmodul realisiert.

Die Ableitungen des Kondenswassers aus dem Kondensationskörper, der Rohrleitung des Verbrennungsgasabzugs und der Luftzufuhr werden mithilfe von Schläuchen zum Geruchsverschluss (Siphon) geführt, von wo aus das Kondenswasser außerhalb des Kessels abgeleitet wird.

Die Zufuhr der Verbrennungsluft, inkl. des Verbrennungsgaszwangsabzugs wird des Kessels in der Regel durch eine Koaxialrohrleitung gewährleistet, die horizontal über die Außenwand bzw. vertikal über die Dachkonstruktion in den Freiraum verläuft. Die Rohrleitung muss so installiert werden (angesichts der niedrigen Verbrennungsgastemperaturen), dass die Möglichkeit der Vereisung des Abzugendstückes verhindert wird. Die vertikale Rohrleitung muss deshalb unbedingt mit einem Dachschorstein, horizontal mit leichtem Gefälle vom Auslass zum Kessel enden.

Am Eingang des Rücklaufs ist eine energiesparende Umlaufpumpe von Wilo eingebaut, die den Durchfluss des Wassers durch den Kessel gewährleistet. Der ausreichende Durchlauf und Druck des Heizwassers werden durch einen Durchfluss- und Druckschalter überwacht. Der Kessel ist auch mit einem Sicherheitsventil zur Überdruckschutz des Kessels ausgerüstet. Der Kessel kann auch um ein geeignetes Drei-Wege-Ventil für die Umschaltung zwischen der Funktion der Warmwasserbereitung und dem Heizsystem erweitert werden.

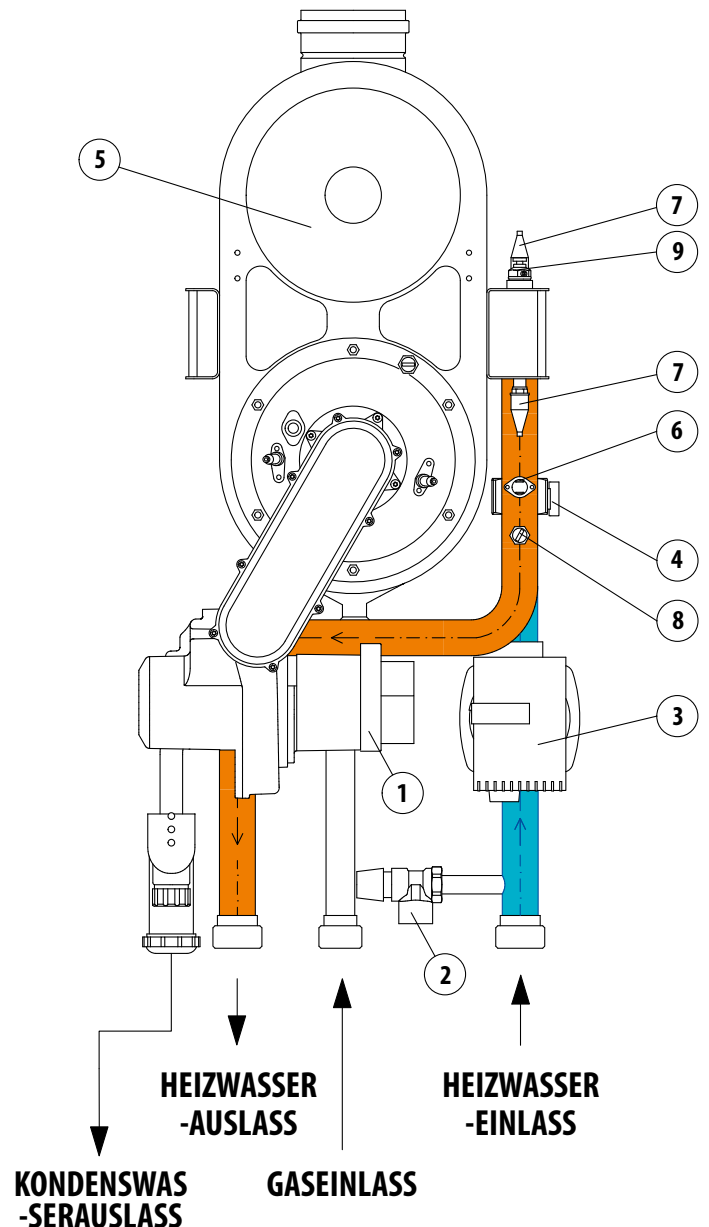
Das Bedienungsfeld ist aus Vollkunststoff. Auf der Vorderseite befinden sich Bedienelemente. Im Inneren befindet sich das Einplatten-Automatiksystem HDIMS 20-TH20, das elektronische Schaltungen zum Zünden des Brenners und zur Mikroprozessorsteuerung der Kesselaktivitäten enthält.



1.2.4 Vereinfachtes Hydraulik- und Funktionsschema (dient nicht als Unterlage zur Montage)

THERM 90 KD.A, 120 KD.A

- 1 - Aufbereitung des Gemisches
- 2 - Sicherheitsventil
- 3 - Zirkulationspumpe
- 4 - Durchlaufschalter
- 5 - Kondensationskörper
- 6 - Havarie-thermostat
- 7 - Temperatursonde
- 8 - Druckschalter
- 9 - Entlüftungsventil



1.3 Betriebssicherheit

Die Kessel THERM sind mit sämtlichen Sicherheits-, Havarie- und Schutzelementen ausgestattet, welche einen völlig sicheren Betrieb der Kessel absichern. Falls es auch trotzdem, z.B. aufgrund eines nicht fachgerechten Eingriffs, Nichteinhaltung regelmäßiger Kontrollen sowie Revisionen des Kessels u.Ä. zu einem nicht standardgemäßen Zustand kommt, empfehlen wir sich wie folgt zu verhalten:

Bei Gasgeruch

- Gashahn unter dem Kessel schließen
- Lüftung des Raums (Fenster, Türen) sicherstellen
- nicht mit elektrischen Schaltern manipulieren
- eventuelles offenes Feuer löschen
- sofort den Kundendienst herbeirufen (bis zur Kundendienstdurchsicht darf der Kessel nicht betrieben werden)

Bei Abgasgeruch

- Kessel ausschalten
- Lüftung des Raums (Fenster, Türen) sicherstellen
- Kundendienst herbeirufen (bis zur Kundendienstdurchsicht darf der Kessel nicht betrieben werden)

Bei Brand des Geräts

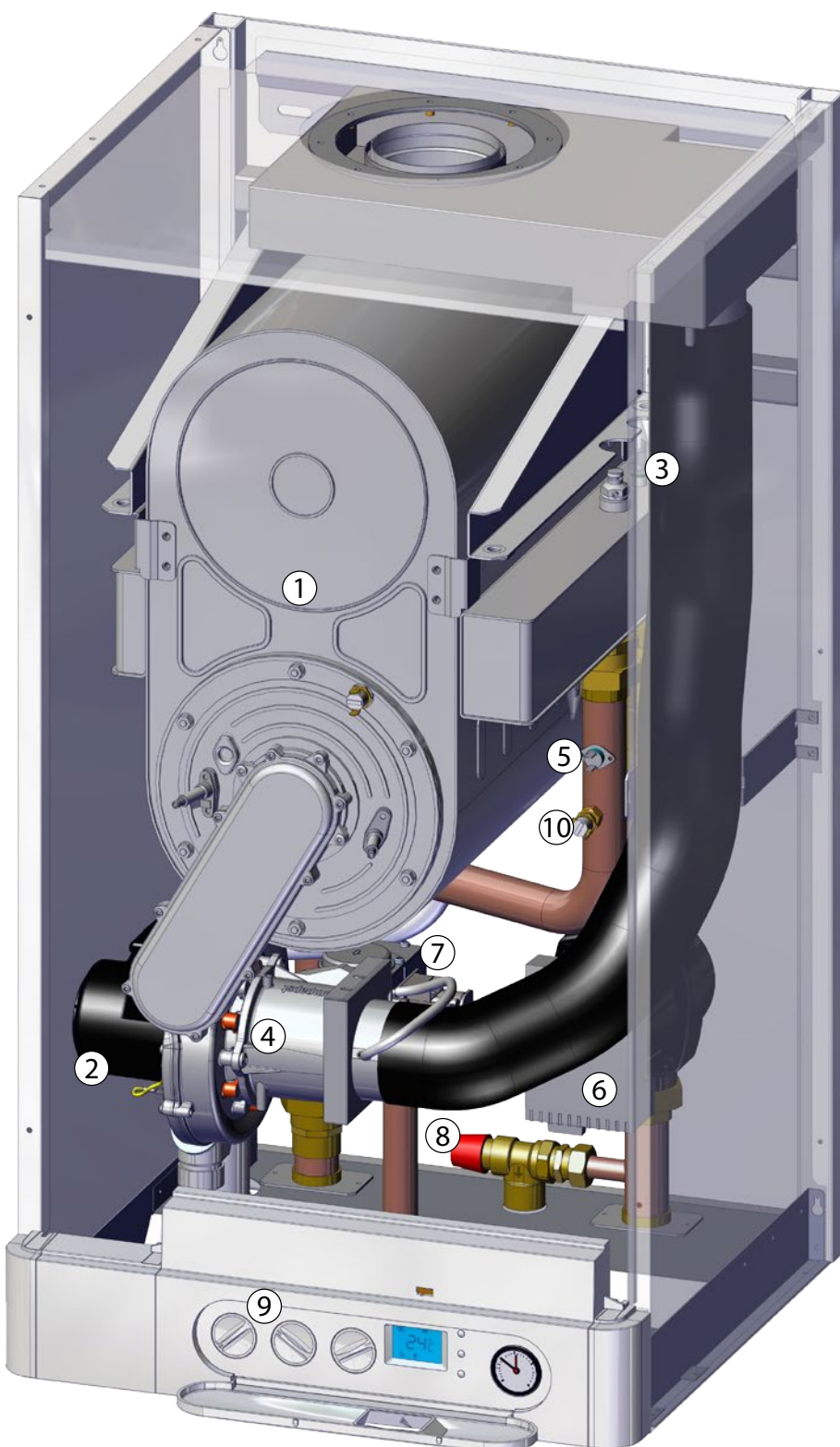
- Gashahn unter dem Gerät schließen
- das Gerät vom Stromnetz trennen
- Feuer mit einem Trocken- bzw. CO₂-Feuerlöscher löschen

1.4 Technische Parameter

Technische Beschreibung	Maßeinheit	THERM 90 KD.A	THERM 120 KD.A	
Brennstoff	-	Erdgas	Erdgas	
Ausführung	-	C _{13'} C _{33'} C _{43'} C _{53'} C _{63'} C ₈₃	B _{23'} C _{33'} C _{43'} C _{53'} C _{63'} C ₈₃	
Verbrauchsgerätkategorie	-	I _{2H'} I _{2E}	I _{2H'} I _{2E}	
Jährlicher Energieverbrauch	GJ	182	210	
Heiz-Nennleistungsbedarf	kW	89,70	115,00	
Minimaler Heizleistungsbedarf	kW	24,20	24,20	
Wärmenennleistung bei	$\Delta t = 80/60 \text{ } ^\circ\text{C}$	88,70	111,50	
	$\Delta t = 50/30 \text{ } ^\circ\text{C}$	95,00	120,00	
Mindest-Heizleistung bei $\Delta t = 50/30 \text{ } ^\circ\text{C}$	kW	25,60	25,70	
Gasüberdruck am Einlass des Geräts	mbar	20	20	
Gasverbrauch	m ³ .h ⁻¹	2,57 – 9,52	2,45 – 12,03	
Max. Überdruck des Heizsystems	bar	4,0	4,0	
Min. Überdruck des Heizsystems	bar	0,8	0,8	
Max. Austrittstemperatur des Heizwassers	°C	80	80	
Durchmesser des coaxialen Verbrennungsgasabzugs	mm	110/160	110/160	
Durchschnittliche Verbrennungsgastemperatur bei Nennleistung	°C	75	80	
Verbrennungsgastemperatur bei Überhitzung	°C	82	86	
Niedrigste Rauchgastemperatur bei min. Wärmeleistung	°C	25	33	
Verbrennungsgas-Mengendurchsatz	g.s ⁻¹	11,5 – 43,0	10,7 – 54,1	
Abgasmassenstrom bei min. Heizleistung	g.s ⁻¹	11,5	10,7	
Nutzbarer Überdruck des Ventilators	Pa	195	195	
Volumenkonzentration von CO ₂	%	8,7 – 9,0	8,7 – 9,0	
Akustischer Schalleistungspegel	dB (A)	62	64	
Effektivität des Kessels	%	98 – 106	97 – 106	
NO _x -Klasse des Kessels	-	6	6	
Art der Stromversorgung	-	~	~	
Nennspeisespannung / Frequenz	V / Hz	230 / 50	230 / 50	
Nennstromstärke der Sicherung des Geräts	A	2	2	
Elektrische Sekundärenergie bei	einem Heiz-Nennleistungsbedarf	W	288	355
	teilweiser Belastung	W	198	165
	Bereitschaftszustand	W	3	3
Schutzart des elektr. Abschnitts	-	IP x1D	IP x1D	
Milieu gemäß ČSN 33 2000-5-51 ed.3	-	normal AA5 / AB5	normal AA5 / AB5	
Maße des Kessels: Höhe/Breite/Tiefe	mm	970 / 530 / 425	970 / 530 / 500	
Gewicht des Kessels	kg	68	85	

1.5 Zusammensetzung der Kessel

THERM 90 KD.A, 120 KD.A



- 1 - Kondensationskammer
- 2 - Ventilator
- 3 - Temperatursonde der Heizung
- 4 - Mixer
- 5 - Havarie thermostat
- 6 - Zirkulationspumpe
- 7 - Gashahn
- 8 - Sicherheitsventil
- 9 - Bedienfeld
- 10 - Druckschalter

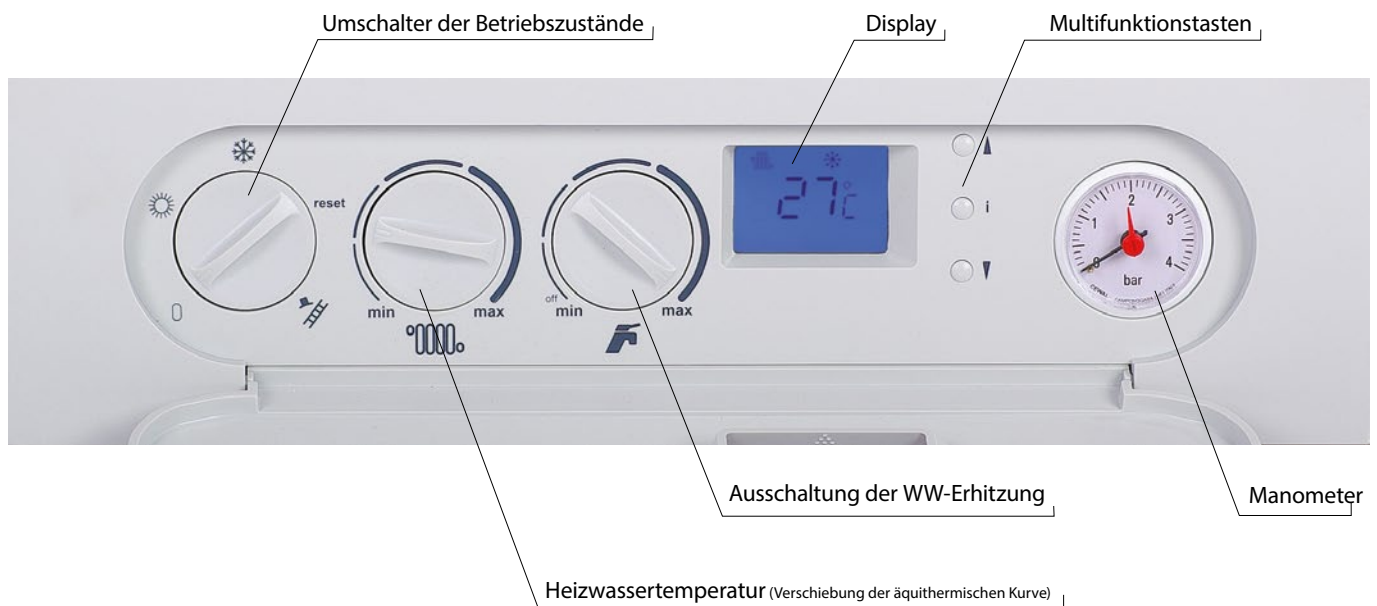
2. BEDIENUNGSANLEITUNG

2.1 Bedienung und Signalisierung

Dieser Verbraucher kann von Kindern im Alter von mindestens 8 Jahren und von Personen mit eingeschränkten körperlichen und geistigen Fähigkeiten oder unzureichenden Erfahrungen und Kenntnissen genutzt werden, sofern sie beaufsichtigt werden oder sie in der sicheren Nutzung des Verbrauchers unterwiesen wurden und sie die eventuellen Gefahren verstehen. Kinder dürfen mit dem Verbraucher nicht spielen. Die vom Nutzer vorgenommene Reinigung und Instandhaltung darf nicht von unbeaufsichtigten Kindern durchgeführt werden

2.1.1 Bedienfeld des Kessels

Die Bedienelemente des Kessels sind unter der stirnseitigen Kunststoffabdeckung verborgen. Die Abdeckung wird durch einen leichten Zug im oberen Bereich der Öffnung für das Display geöffnet.



Umschalter der Betriebszustände – hat nachfolgende Positionen:

0 Ausschalten des Kessels – in Betrieb verbleiben die Schutzfunktionen des Kessels (bei an das elektrische Netz angeschlossenen Kessel und bei geöffneter Gaszufuhr). Bei der Wahl dieses Zustands wird auf dem Display des Kessels OFF angezeigt, die Heizung, die Warmwasserbereitung ist ausgeschaltet und gleichzeitig ist auch die Displaybeleuchtung abgeschaltet.

Sommermodus (nur Warmwasseraufbereitung eingeschaltet, Heizung ausgeschaltet)

Wintermodus (Heizung sowie Warmwasserbereitung eingeschaltet)

reset Freigabe des Fehlerzustands des Kessels

Servicemodus (s.g. Funktion „Schornsteinfeger“ – die Leistung des Kessels kann stufenlos mittels des Drehreglers reguliert werden – linke Position = minimale Leistung und Temperatur, rechte Position = maximale Leistung und Temperatur). Dieser Modus dient nur für Servicetätigkeiten und Messungen (Emissionen, Abgastemperaturen usw.)

Einstellung der Heizungstemperatur – Drehschalter zur Anwendereinstellung der Wasseraustrittstemperatur im Bereich von 30 – 80 °C. Im Fall der gewählten Äquithermregulierung wird mit dem Schalter die Verschiebung der Heizkurve (im Bereich von ± 15 °C von der Äquithermkurve) eingestellt.

Einstellung der WW-Temperatur – nicht genutzt, ist nur beim Gebrauch des Kessels zur Nachheizung eines Solar-Akku-Speichers aktiv. Die WW-Temperatur wird bei den Kesseln THERM 90 KD.A, 120 KD.A, die mit einem Standardspeicher verbunden sind, direkt am Thermostat des Speichers eingestellt.

Ausschaltung der Warmwasserbereitung – durch Einstellung des Drehstellers zur individuellen Einstellung der Warmwasser-Austrittstemperatur in die linke Endposition (weniger als 10° der Bahn) kann die Warmwasserbereitung im Wintermodus dauerhaft außer Betrieb gesetzt werden.



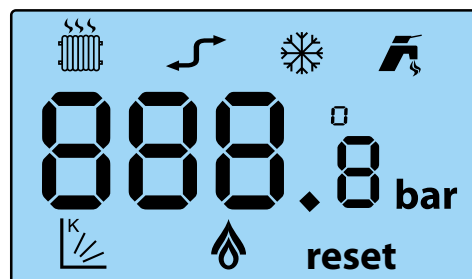
Multifunktionsknöpfe – sie sind für die Diagnose und Einstellung von Parametern des Kessels ausschließlich durch den Servicetechniker bzw. zum Umschalten von Informationsangaben bestimmt (siehe weiter)

Manometer – zeigt den gemessenen Wasserdruck im Heizsystem an







2.1.2 LCD Display

Anzeige der eingestellten Temperatur:



Nach dem Drehen des Schalters zur Einstellung der Temperatur des Heizsystems oder der WW-Bereitung blinken das entsprechende Symbol der Betriebsart und die numerische Anzeige der Temperatur auf dem LCD-Display auf. In diesem Fall wird der Wert der soeben eingestellten Temperatur angezeigt. Nach Beendigung der Einstellung dauert die Anzeige der eingestellten Temperatur noch über die Zeit von ca. 5 Sekunden an. Durch die nachfolgende Daueranzeige der digitalen Angabe und Symbols wird wieder die reelle Temperatur des betreffenden Modus angezeigt.

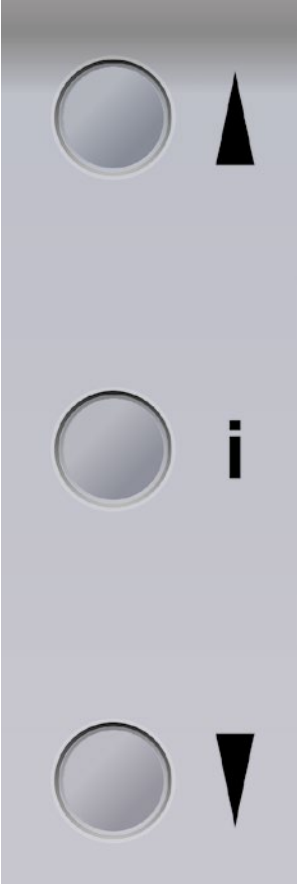
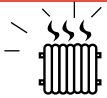



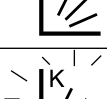







Beschreibung der am Display abgebildeten Symbole:

SYMBOL	BEZEICHNUNG	BEDEUTUNG
88.8	Abbildungsfeld	Abbildung der Temperaturen, Störungszustände und Kundendienstwerte
	Hahn	Ständiges Leuchten - der Kessel befindet sich im Modus der WW-Erhitzung Blinkt - Abbildung der WW-Temperatur bzw. der gewünschten WW-Temperatur
	Radiator	Ständiges Leuchten - der Kessel befindet sich im Heizungsmodus Blinkt - Abbildung der Heizungstemperatur bzw. der gewünschten Heizungstemperatur
	Flamme	Ständiges Leuchten - der Brenner brennt Blinkt - der Brenner brennt während des Kundendienstmodus
	Kurve („K“-Faktor)	Ständiges Leuchten – der Äquithermmodus der Heizung wurde gewählt Blinkt - Abbildung des „K“-Faktors bzw. zusammen mit °C Außentemperatur
	Frostflocke	Der Kessel befindet sich im „WINTER“-Modus
	Kommunikation	Ständiges Leuchten – die OpenTherm+-Kommunikation ist aktiv Blinkt – die Kommunikation mit der Kaskadenschnittstelle ist aktiv

2.1.3 Informationsmenü

Die Tasten  und  werden zum Zugriff und Nachblättern im Informationsmenü in beiden Richtungen in nachstehender Reihenfolge angewendet:

	PARAMETER	ABBILDUNG AM DISPLAY
	Gewünschte Heizungstemperatur	 35 °C
	Heizungstemperatur	 35 °C
	Gewünschte WW-Temperatur (2)	 35 °C
	WW-Temperatur (2)	 35 °C
	Außentemperatur (1)	 16 °C
	Äquithermkurve („K“-Faktor)	 1.6
	Temperatur des Rücklaufwassers aus dem System	35 °C
	Ventilatorgeschwindigkeit	vierstelliger Drehzahlwert pro Minute
	Rückkehr zur normalen Abbildung	

Falls die Taste  oder  während eines Zeitraums von 10 Sekunden nicht gedrückt wird, oder bei einem gleichzeitigen Drücken der Tasten  a , wird das Informationsmenü beendet.

- (1) - die Anzeige der Außentemperatur steht nur beim Anschluss des entsprechenden Sensors und der Auswahl der äquithermischen Regelung zur Verfügung.
- (2) - bei der Wahl der WW-Bereitung in einem externen Speicher ist die Anzeige „- -“, (bei der Nachheizung eines Solarakkumulators wird der Zahlenwert angezeigt – siehe nachstehend)

2.1.4 Fehlermeldungen

Eventuelle Störungen oder andere Anomalien werden zur Betonung durch ein Blinken der Beleuchtung des LCD-Paneels sowie des angezeigten Störungscode signalisiert. An der ersten Stelle des Displays wird das Symbol „E“ abgebildet, an den nächsten Stellen dann der Störungscode mit der Bedeutung laut Tabelle.

Anzeige des Störungscode auf dem LCD-Display und dessen Bedeutung:

STÖRUNGSCODE	BEDEUTUNG
E01 *	Blockierung der Funktionen nach Nichtanzündung der Brennerflamme
E02	Unzureichender Durchlauf des Heizwassers
E04	Defekt an der Temperatursonde der Heizung (Unterbrechung bzw. Kurzschluss)
E05	Defekt am WW-Temperaturfühler (beim Anschluss in einer Kaskade Defekt des Systemtemperaturfühlers)
E06 *	Blockierung der Funktion nach Überhitzung des Kessels (Notfall-Thermostat, Notfall-Sicherung des Wärmetauschers)
E07	Defekt am Außentemperaturgeber
E08	Störung am Ventilator (rückgekoppeltes Drehzahlsignal)
E09	Störung am Ventilator (Drehzahl außerhalb des Regulierbereichs)
E10	Störung am Ventilator (dreht sich bei STOPP)
E12	Störung des unzureichenden Heizwasserdurchlaufs nach 4-Pumpenzyklen
E22	Niedriger Heizwasserdruck

* Der Kessel ist blockiert. Zur Wiederinbetriebnahme muss ein manueller Test mit dem Betriebsumschalter vorgenommen werden.

Ein eventueller Störungscode wird in den Speicher des Prozessors eingetragen, wo er auch im Fall des Ausfalls der Stromversorgung gespeichert bleibt. Der Kundendiensttechniker kann also jederzeit in den Speicher Einsicht nehmen und die Historie der Störungszustände feststellen.

2.2 Ingangsetzung und Ausschaltung des Kessels

2.2.1 Inbetriebnahme

! Der Kessel kann nur durch einen Servicetechniker mit einer Berechtigung des Herstellers in Betrieb genommen werden! Ein Verzeichnis der Servicetechniker ist dem Produkt beigelegt.

Arbeiten, die vor und während der Ingangsetzung des Kessels durchgeführt werden müssen.

Vor der ersten Anzündung des Kessels ist erforderlich nachstehende Maßnahmen zu treffen

- kontrollieren, ob das Heizsystem mit Wasser gefüllt und der Kessel richtig entlüftet ist
- sich überzeugen, ob alle Ventile unter dem Kessel und am Heizsystem geöffnet sind
- den Gashahn öffnen und mit Hilfe eines Gasleckdetektors oder einer schaubildenden Lösung die Dichtigkeit der Gasversorgung im Kessel überprüfen

! Im Fall der Nichtentlüftung des Austauschers des Kessels kann es zu einer nicht umkehrbaren Beschädigung kommen!

Die Vorgehensweise bei der ersten Anzündung des Kessels ist wie folgt

- den Drehknopf der Heizwasseraustrittstemperatur des Kessels auf das Maximum einstellen
- die Netzanschlussleitung in die Steckdose stecken und den Kessel mit dem Betriebsmodi-Umschalter einschalten
- durch eine kurze Drehung des Umschalters der Betriebszustände in die rechte Endposition wird der Kessel automatisch gezündet (bei einer entlüfteten Gaszufuhr)
- die Kontrolle der richtigen Funktion aller Thermostaten und Bedienungselemente durchführen
- die Kontrolle aller Funktionen des Kessels durchführen
- die Einstellung des Verbrennungsvorgangs des Kessels durchführen, ggf. die Einstellungen nach den Bedürfnissen des zu beheizenden Objekts anpassen
- die Schulung des Anwenders durchführen



Die Einstellung des Leistungsbereichs des Kessels und der sonstigen Parameter muss in Übereinstimmung mit den technischen Angaben sein. Jedwede Überlastung und falsche Benutzung des Kessels kann die Entwertung dessen Komponenten verursachen. Auf derart beschädigte Komponenten kann keine Gewährleistung geltend gemacht werden!

Der Kessel darf nicht mit einem außer Betrieb genommenen Havariethermostat bzw. Sicherheitselement oder mit einer ersetzten, anderen Einrichtung, als der Hersteller festgelegt hat, betrieben werden! Im umgekehrten Fall kann es zu einem Havarie- sowie anderweitig gefährlichen Zustand kommen!

Der Servicetechniker ist mit Berechtigung vom Hersteller verpflichtet, beim Starten eine nachweisbare Bekanntmachung des Benutzers mit dem Betrieb des Kessels, seiner einzelnen Teile, den Sicherheitselementen und der Bedienungsweise durchzuführen, den Garantieschein auszufüllen und dem Benutzer diese Bedienungsanleitung zu übergeben.

Der Benutzer ist verpflichtet, auf die richtige Verwendung des Kessels in Übereinstimmung mit dieser Anleitung zu achten, was eine der Bedingungen für die Garantieanerkennung ist. Des Weiteren ist streng verboten auf irgendeine Art und Weise in die gesicherten Bauteile im Kessel einzugreifen!

2.2.2 Außerbetriebnahme des Kessels

Der Kessel kann auf kürzere Zeit mit dem Betriebsmodi-Schalter, ggf. mit dem Schalter am Raumthermostat ausschaltet werden.

Für eine langfristige Abschaltung des Kessels außerhalb der Heizsaison (z.B. im Verlauf des Sommerurlaubs) ist es günstig, den Gashahn zu schließen. Lassen Sie den Kessel jedoch am elektrischen Netz angeschlossen. Nur in diesem Fall sind die Schutzfunktionen des Kessels aktiv.

Eine eventuelle vollständige Abstellung des Kessels (Schließen der Gaszufuhr, Abklemmen vom elektrischen Netz) muss mit Rücksicht auf die umliegende Umgebungstemperatur in der gegebenen Jahreszeit erfolgen! Es besteht die Gefahr des Einfrierens des Heizungssystems bzw. des WW-Speichers und somit eine Beschädigung des Kessels, ggf. anderer Elemente des Heizungssystems.

2.3 Regulierung

Der Kessel ist mit inneren Regulierungselementen auf einem hohen Niveau schon in der Grundausstattung ausgestattet. Standard ist eine integrierte Äquithermregulierung. Die Erwärmung des Heizungssystems kann in mehreren Weisen gesteuert werden: Regulierung nach der Raumtemperatur im ausgewählten Referenzraum, Äquithermregulierung des Heizwassers, kombinierte Regulierung usw.

2.3.1 Betrieb des Kessels ohne Raumthermostat bzw. Regler

Der Kessel hält bei diesem Modus die gewählte Temperatur des Heizwassers ein. Weder das Raumthermostat noch der Regler sind angeschlossen, dessen Anschlussklemmen für dessen Anschluss müssen miteinander verbunden sein (ist vom Herstellerwerk eingestellt).

Stellen Sie in diesem Modus die Temperatur des Heizwassers direkt am Bedienungsfeld des Kessels mit Hilfe des mittleren Drehschalters ein.



Den Betrieb des eigenständigen Kessels (ohne Wahl einer äquithermischen Regulierung) empfehlen wir wenigstens durch ein einfaches Raumthermostat zu steuern. Die Raumtemperatur ist zeitlich konstant und erhält den Kessel in längeren Betriebsmodi. Es ist geeignet die eingebaute Äquithermregulierung entweder separat oder ergänzt durch einen Raumregler, wie nachstehend angeführt wird, zu benutzen.



2.3.2 Betrieb des Kessels mit einem Raumthermostat

Bei dieser Regulierungsweise hält der Kessel die gewählte Temperatur des Heizwassers. Das Raumthermostat wird statt an der Anschlussklemme X9 an der Steuerautomatik des Kessels angeschlossen. Der Betrieb des Kessels wird anschließend nach der Innentemperatur des Raums gesteuert, in dem das Raumthermostat (so genannter Referenzraum) platziert ist. Im Referenzraum ist es unerwünscht die Radiatoren mit Thermostatventilen zu bestücken!



Zur Steuerung gemäß der Raumtemperatur liefert und empfiehlt Thermona eine ganze Reihe von Zimmerthermostaten: z. B. THERM Home S, THERM Home SR (drahtlose Version), BT52 WiFi u.a.

Die angeführten Anbauregulierungen sind nicht, ausgenommen Sonderangebote, Gegenstand der Lieferung des Kessels!

Beschreibung der Funktionen des Kessels im angeführten Modus:

Die Arbeitsphase des Kessels beginnt mit dem Schalten des Raumthermostats (das Thermostat wertete eine niedrigere Temperatur als die gewünschte aus) in dem Moment, wo der Modischalter in der Position Wintermodus ist. Das Relais des Drei-Wege-Ventils ist ausgeschaltet (bei Kesseln mit WW-Bereitung im Speicher), der Betrieb der Umlaufpumpe, der Zündautomatik sowie des Ventilators werden aktiviert. Das Anzünden des Kessels erfolgt auf die eingestellte Startleistung. Diese wird über die Zeit von 2 Sekunden nach dem Anzünden des Kessels aufrechterhalten. Danach wird die Leistung auf das Minimum mit einem langsamen linearen Anlauf (ca. 50 s) zum Modulationspunkt, der von der KundendienstEinstellung der Höchstleistung der Heizung gegeben ist, reduziert. Die Regulierung der Kesselleistung in dieser Phase entspricht dem Typ PID (proportional/integrierend/differenzierend) mit der Aufrechterhaltung der mit dem Drehknopf am Bedienfeld eingestellten Temperatur (im Bereich von 30 – 80 °C). Über die ganze Zeit der Aufheizung erfolgt die Kontrolle der Regulierungslimits der Austrittstemperatur. Bei der Aufheizung des Heizsystems mit einem niedrigeren Leistungsbedarf als es die Mindestleistung des Kessels ist, kommt es zum Anstieg der Heizwasser-Austrittstemperatur um 3° C über dem eingestellten Wert (innerhalb von 30 Sekunden ab der Zündung wird dieser Wert auf 10 °C erhöht). In dieser Phase unterbricht der Kessel den Brennvorgang unter Beibehaltung des Betriebs der Umlaufpumpe und startet ein Zeitlimit zur abermaligen Zündung (Service-Einstellung im Bereich von 0–10 Minuten). So wird der Kessel zu einer hoch anpassbaren Wärmequelle hinsichtlich der großen Vielfältigkeit der anschließend regulierbaren Beheizungssysteme (z.B. Anwendung der Zonenregulierung, Thermostatventile usw.).

Nach der Ausschaltung des Raumthermostats bzw. nach der Umschaltung des Wahlschalters in den „SOMMER“-Modus wird das Brennen der Brenner gestoppt und die Pumpe bleibt weiterhin über die eingestellte Dauer der Nachlauffunktion der Pumpe eingeschaltet (Service-Einstellung im Bereich von 0–10 Minuten) Diese Funktion wird bei der Wärmeabnahme aus dem Kondensationskörper und zur Verbesserung der Temperaturverteilung der Heizkörper beim Gebrauch von Raumreglern mit PI-Bindung mit kurzen Arbeitszyklen genutzt.

! Im Falle der Installation eines Zimmerthermostats bzw. eines Regulators im Referenzraum muss min. einer der Heizkörper ohne Thermostatventil belassen werden. Zur Erhöhung des Wärmekomforts empfehlen wir an den Heizkörpern im Referenzraum überhaupt keine Thermostatventile zu installieren.

2.3.3 Betrieb des Kessels unter Ausnutzung der eingebauten Äquithermregulierung

Dieser Modus ist im Kessel standardmäßig zugänglich, aber nicht aktiviert! Die Aktivierung und Ersteinstellung der Regulierung nimmt auf Wunsch des Benutzers ein autorisierte Kundendiensttechniker vor.

Bei der Äquithermregulierung ändert der Kessel die Temperatur des Heizwassers automatisch nach den Änderungen der Außentemperatur.

Diese Regulierungsweise kann nur mit einem angeschlossenen Außentemperaturfühler genutzt werden. Der Außentemperaturfühler wird an der kältesten Wand des Objekts platziert (auf der Nord- bzw. Nordwestseite) ungefähr 3 m über dem Erdboden platziert. Der Geber darf durch keinen fremden Wärmeinfluss wie z.B. offenstehende Fenster, Sonnenschein, Lüftungsschächte u.Ä. beeinflusst werden.

Beschreibung der Funktionen des Kessels in diesem Modus:

Die Arbeitsphasen des Kessels sind mit dem vorhergegangenen Modus identisch, mit Ausnahme, dass die Temperatur des Heizsystems automatisch nach der Außentemperatur (festgestellt durch den Sensor) eingestellt wird. Die Berechnung der gewünschten Temperatur des Heizsystems entspricht der Funktion der Außentemperatur und der Funktion des „K“-Faktors (Neigung der Äquithermkurve), den der Kundendiensttechniker unter Berücksichtigung der Lokalität und des Charakters des Heizsystems einstellt. Durch den Temperaturregler des Heizwassers an dem Bedienfeld stellt sich der Benutzer den gewünschten Wärme komfort ein (Korrektur der Verschiebung der Äquithermkurve im Bereich von ± 15 °C des Heizwassers). Die Äquithermkurve wird für Standardheizsysteme mit Radiatoren modifiziert.

Im Fall eines Defekts des Außentemperaturgebers wird dessen Status durch die Störung E07 signalisiert und der Kessel fährt im Betrieb mit der Temperatur des Heizsystems nach der Einstellung wie im vorangehenden Modus (ohne Äquithermregulierung) fort.

Vorgehensweise zur Einstellung:

Bei der Einstellung der Äquithermregelung muss **die Neigung** und **die Verschiebung** der Äquithermkurve unterschieden werden. Bei Einstellung der Neigung der Äquithermkurve gilt nachfolgende Regel: bei schlechten wärmeisolierenden Eigenschaften des Objekts ändern wir der Neigungsparameter der Kurve in Richtung zu größeren Werten (wir heben die Kurve an), bei einer guten Wärmeisolierung können wir den Parameter verringern (wir senken die Kurve im Gegensatz mehr ab).

Einstellung der Kurvenneigung nimmt ein autorisierter Kundendiensttechniker im Kundendienstmenü der Steuerautomatik des Kessels vor!



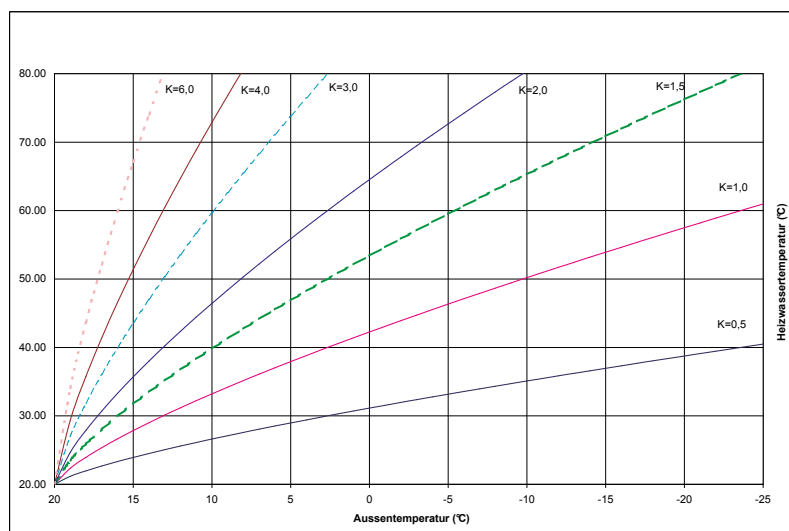


Bei einer aktivierten äquithermischen Regelung ändert sich die Bedeutung der Funktion des mittleren Drehreglers am Bedienfeld des Kessels. Mit dem gekennzeichneten Drehregler wird in diesem Fall die Verschiebung der Heizkurve eingestellt (im Umfang $\pm 15^\circ\text{C}$ der vom Servicetechniker eingestellten Äquithermkurve).

Aus dem oben Aufgeführten folgt, dass durch den Drehregler für die Einstellung der Heizungstemperatur am Bedienfeld in diesem Kesselmodus indirekt die gewünschte Temperatur des zu heizenden Raumes eingestellt wird. Anfänglich (werksseitig) ist die Äquithermkurve auf „K“ = 1,6 eingestellt. Die Ausgangsanwendereinstellung des Drehschalters der Heizungstemperatur erfolgt in die Mitte der Einstellungsbahn (Zeiger nach oben, was einer Verschiebung der Kurve um 0°C entspricht). Nach der Kontrolle der Temperatur des zu beheizenden Raums (ca. in 24 Stunden) kann die präzisierende Einstellung nach Ihren Wünschen an die Wärmebehaglichkeit erfolgen. Durch den Einfluss der Äquithermregulierung werden auch weiterhin Änderungen der Außentemperatur kompensiert und das Temperaturniveau des zu beheizenden Raums wird automatisch auf dem konstanten Wert aufrechterhalten.

Durch die Nutzung dieses Modus der Kesselregulierung erzielen wir eine weitere Verringerung der Betriebskosten bei einer Verbesserung des Wärmekomforts (kontinuierliche Erwärmung der Heizkörper). Nicht zuletzt schätzen wir diese Möglichkeit als Vorregulierung des primären Heizkreislaufes bei der Verwendung der Zonenregulierung (durch Mischventile) usw.

Diagramm der Verläufe der Äquithermkurven (Nullverschiebung)



Die berechnete Temperatur des Heizwassers ist auf maximal 80°C begrenzt. Falls sich die berechnete Temperatur im Bereich von $20 \div 35^\circ\text{C}$ bewegt, wird die gewünschte Temperatur auf die minimale Kesseltemperatur, d.h. 30°C begrenzt und es wird die Funktion des periodischen Starten des Kessels in einem festen Intervall von 15 Minuten und einer festen Laufzeit auf 35°C nach der Beziehung gestartet:

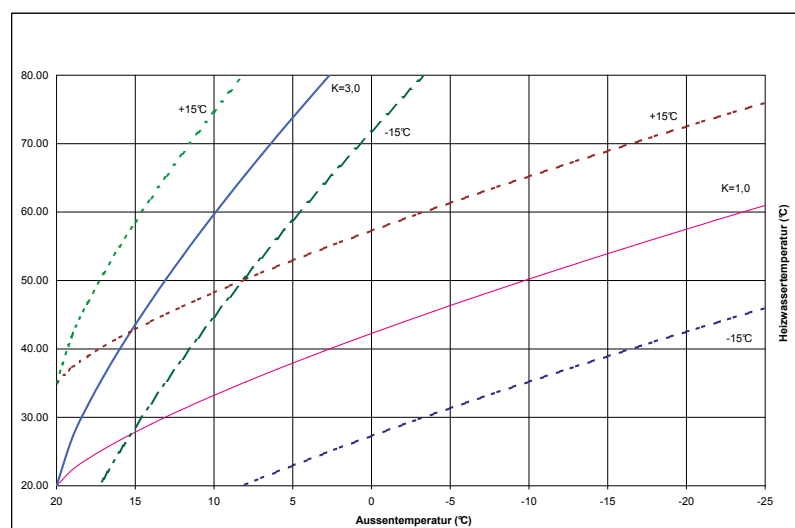
$$T_{\text{on}} (\text{min}) = 15 - T_{\text{off}} ; \text{davon } T_{\text{off}} (\text{min}) = 35 - \text{berechnete äquithermische Temperatur}$$

Falls die berechnete Äquithermtemperatur $\leq 20^\circ\text{C}$ ist, bleibt der Kessel ausgeschaltet.

Anmerkung:

T_{on} = Einschaltintervall des Kessels

T_{off} = Restintervall der Kesselausschaltung bis zu den festen 15 Minuten



Verlaufsbeispiel der gewählten Kurven bei der Korrektur der Verschiebung (mittlerer Drehregler)

2.3.4 Betrieb des Kessels mit übergeordneten Äquithermregler

Für die Absicherung einer „vollwertigen“ Äquithermregulierung (einschließlich der Einstellung der Zeitprogramme usw.) empfehlen wir den intelligenten programmierbaren Regulator PT 59X, PT 59 bzw. CR 04 zu nutzen, welcher fortlaufend mit dem Mikroprozessor der Kesselautomatik kommuniziert. Es kommt somit zur Übertragung von Informationen nicht nur über die gewünschte Temperatur des Heizsystems in Abhängigkeit von der Raum- und Außentemperatur, sondern auch zur Abbildung der Betriebsinformationen über den Kessel (Arbeitsmodus, Leistung, Temperatur, ggf. Störungen usw.). Dieses System zeichnet sich durch viele einstellbare und abbildbare Parameter für eine optimale Regulierung des Heizgerät mit Modulation der Kesselleistung aus.



Die angeführten Anbauregulierungen sind nicht, ausgenommen kurzzeitige Sonderangebote, Gegenstand der Lieferung des Kessels!

2.3.5 Regulierung der Kaskadenkesselräume

Die Wandkessel THERM 90 KD.A, 120 KD.A können in sogenannte Kaskaden zusammengeschlossen werden. Es handelt sich um ein bereits gut bekanntes und jahrelang geprüftes Prinzip des Anschlusses von Kesseln, sowie von hydraulischer als auch von regulierbaren Seite. Die Kesselkaskade kann günstig mit unserem Regulationssystem der Kommunikation, die eine dauerhafte Kommunikation zwischen den einzelnen Kesseln gewährleistet, gesteuert werden. Zu diesem Zweck liefert Thermona die Kaskadenregulatoren TKR oder TKRC, die an die früher genutzten Schnittstellen IU 05 und IU 04.10 anschließen.



Ausführlichere Informationen über das Prinzip, den Entwurf, die Art und Weise der Regulierung u.A. der Kaskadenkesselräume sind z.B. auf den Internetseiten www.thermona.cz zugänglich.

2.3.6 Erhitzung von Warmwasser (WW)

Die Kessel THERM 90 KD.A, 120 KD.A sind standardmäßig zur Warmwasserbereitung in einem externen, indirekt beheizten Speicher angepasst. Für die Warmwasserbereitung ist der Heizkessel um ein Drei-Wege-Ventil zu ergänzen.

WW-Bereitung im Speicher – BESCHREIBUNG DER FUNKTION

Ist das Thermostat des WW-Speichers eingeschaltet, beginnt die Arbeitsphase zur Erhitzung des Speichers. Hat das Relais des Drei-Wege-Ventils eingeschaltet und insofern der Kessel in der Aufheizungsphase des Heizsystems lief, werden Brenner und Pumpe gestoppt.

Nachdem die Verstellung des Drei-Wege-Ventils vonstatten geht (im Intervall von 8 oder 120 Sekunden), wird die Pumpe gestartet. Nach der Sequenz der Kontrolle der Sicherheitselemente ist die Zündung des Brenners erlaubt.

Ab der Detektion der Anwesenheit der Flamme wird die Startleistung des Kessels noch über die Zeit von 2 Sekunden aufrechterhalten und danach geht er in die Phase der kontinuierlichen Leistungsmodulation mit PID-Regulierung bei gewünschtem Beheizungstemperaturwert von 80 °C über. Bei einer eventuellen Überhöhung über 86 °C wird der Brennvorgang eingestellt und die Umlaufpumpe bleibt in Betrieb. Zu einer abermaligen Zündung kommt es bei einem Temperaturrückgang unter 80 °C. Die Arbeitsphase in der Betriebsart zur WW-Bereitung endet mit der Ausschaltung des Thermostats des WW-Speichers.

Es folgen der Stopp der Verbrennung und die Nachkühlung des Austauschers mittels Zeitfunktion des Umlaufpumpennachlaufs (10 Sekunden). Nach der Beendigung und dem Stopp der Pumpe schaltet das Relais des Drei-Wege-Ventils und dessen Verstellung wird in Gang gesetzt. Die Zeit zur Verstellung des Drei-Wege-Ventils wird durch die Zeitfunktion behandelt, die den Betrieb des Kessels für einen Zeitraum von 8, bzw.120 Sekunden blockiert. Erst dann kann die eventuell gewünschte Aufheizung des Heizsystems in Gang gesetzt werden.

Im Fall des Zusammentreffens von Anforderungen hat die Betriebsart zur WW-Bereitung Vorrang vor der Aufheizung des Heizsystems.

2.4 Ausgewählte Schutzfunktionen des Kessels

Antiblockierungsfunktion

Nach 24 Stunden ohne Betrieb wird die Pumpe für einen Zeitraum von 30 Sekunden gestartet, damit ihrer eventuellen Blockierung (Versumpfung) vorgebeugt wird. Nach 24 Stunden der Untätigkeit wird auf die Dauer von 10 Sekunden das Relais des Drei-Wege-Ventils (insofern der Kessel damit ausgestattet ist) aus dem gleichen Grund eingeschaltet. Im Fall der Anforderung zur Erwärmung (Heizung bzw. Warmwasser) während der Ausübung dieser Funktion wird die Antiblockierungsfunktion sofort beendet und die Anforderung gestartet. Die Antiblockierungsfunktion ist auch im Status der Kesselblockierung sowie in der Stellung des Stellers im Modus „AUSGESCHALTET“ eingeschaltet (insofern der Kessel ständig am Stromnetz angeschlossen ist).

Frostschutz


Der Kessel ist mit einem Frostschutzsystem ausgestattet, welches den Kessel (nicht das Heizungssystem, den Speicher und die Warmwasserleitung) vor dem Einfrieren schützt. Die Frostschutzfunktion wird bei einem Absinken der Temperatur im Kessel von unter 6 °C aktiviert. Es startet die Pumpe, der Kessel zündet und erwärmt den Heizkreislauf mit einer minimalen Leistung bis auf 30 °C. Bei dieser Temperatur wird der Brennprozess eingestellt und die Pumpe bleibt für den Zeitraum der eingestellten Funktion des Nachlaufs der Pumpe in Betrieb. Falls sich der Kessel im Blockierungsstatus der Verbrennung (Störung) befindet, wird nur die Pumpe aktiviert. Die Frostschutzfunktion ist auch bei der Stellung des Wählschalters im Modus „AUS“ oder „SOMMER“aktiv“.

Durchlaufkontrolle (Betriebskontrolle der Pumpe)

Vor jedem Zünden des Kessels wird eine Kontrolle des Durchlaufschalters vorgenommen, der die richtige Funktion der Kesselpumpe auswertet. Die abermalige Kontrolle des Durchlaufschalters wird in dem Fall aktiviert, in dem der Durchlaufschalter binnen 15 Sekunden des Pumpelaufs nicht einschaltet. Die Pumpe hält an und nach 45 Sekunden wird ein weiterer Versuch zur Ingangsetzung des Kessels unternommen. Dieser Vorgang wird 4x mit anschließender Signalisierung der Störung E 12 wiederholt. Die Störung muss mit dem Modiumscharter freigegeben werden. Sollte die Dauer der Untätigkeit der Pumpe vor der erneuten Ingangsetzung des Kessels 30 Minuten überschreiten, wird der erste Intervall des Pumpenlaufs auf 180 Sekunden verlängert. Zwecks Wiederherstellung der Funktion des Kessels ist die Ausschaltung und abermalige Einschaltung mit dem Drehsteller der Moduswahl, ggf. durch Ausschaltung und abermaligen Anschluss der Netzspeisung erforderlich.


Antizyklusbildung

Eine Funktion, welche eine Schleife des Kessels im Modus Heizung verhindert, wenn bei einer Betriebsabschaltung nicht das wiederholte Zünden des Kessels früher erlaubt wird, als wie die eingestellte s.g. Antizykluszeit abläuft (werksseitig auf 5 Minuten eingestellt). Diese Funktion wird am meisten in den Heizsystemen angewendet, wo der maximale Wärmeverlust des gegebenen Objekts der niedrigsten Grenze des Leistungsbereichs des Kessels entspricht.

 **Eine Änderung der Antizykluszeit im Bereich von 0 bis 10 Minuten kann nur ein autorisierter Servicetechniker vornehmen!**

Pumpennachlauf


Der Nachlauf der Pumpe ist standardmäßig aus der Fertigung auf 5 Minuten eingestellt. Nach dem Erlöschen der Brenner des Kessels, das durch die Abschaltung des Zimmerthermostats befindet sich die Pumpe weiterhin während des eingestellten Pumpennachlaufs in Betrieb. Im Fall, dass der Kessel im Wintermodus ohne Zimmerthermostat betrieben wird, dann ist die Pumpe ständig eingeschaltet.

 **Eine Änderung des Pumpennachlaufs beim Betrieb mit einem Zimmerthermostat im Bereich von 0 - 10 min kann nur ein autorisierter Servicetechniker durchführen.**

Ventilatornachlauf

Nach Beendigung des Brennvorgangs ist der Ventilator noch 30 s unter Beibehaltung der Drehzahl, die der Startleistung entspricht, in Betrieb (Entzug des Verbrennungsgasrests aus der Brennkammer).

 **Hinweis: Sämtliche erwähnten Sicherheits- und Schutzfunktionen sind nur dann in Betrieb, wenn der Kessel an eine elektrische Spannungsversorgung angeschlossen ist!**

 **Mit Rücksicht auf die Anforderung der erhöhten Kontrollen der Tätigkeit des Mikroprozessors wird immer einmal in 24 Stunden ein zwangsweises Reset der Elektronik mit nachfolgender Initialisierung durchgeführt (macht sich in einer kurzzeitigen Unterbrechung der Kesseltätigkeit und dem Erlöschen der Angaben auf dem Display ähnlich wie beim Einstecken der Netzspannungsversorgung des Kessels in die Steckdose bemerkbar).**

2.5 Instandhaltung und Kundendienst

Eine regelmäßige Wartung ist sehr wichtig für einen zuverlässigen Betrieb, zum Erreichen einer hohen Lebensdauer und auch eines Verbrennungswirkungsgrades. Wir empfehlen dem Benutzer nachdrücklich, dass er sich mit der Kundendienstorganisation am Wohnort in Verbindung setzt und sich regelmäßige Durchsichten des Kessels nach einem Betriebsjahr absichert (siehe Kapitel Garantie und Garantiebedingungen). Der Kundendiensttechniker nimmt z.B. die Kontrolle der Bedienungs- und Sicherheitselemente des Kessels, die Kontrolle der Dichtheit der Gas- und Wasserleitung, ggf. die Säuberung des Brenners und des Austauschers von verbrannten Staubteilchen u.ä. vor.

! Ein notwendiger Bestandteil der regelmäßigen Kontrolle des Gaskessels ist der vorsorgliche Austausch der Sonde, die das Vorhandensein der Flamme erkennt – der Ionisations- bzw. der kombinierten Elektrode.

Für einen fehlerlosen Betrieb des Heizungssystems muss auch regelmäßig der Ausgangsdruck des Wassers in kaltem Zustand kontrolliert werden. Im Fall des Druckrückgangs unter 0,8 bar ist erforderlich das Nachfüllen des Heizsystems vorzunehmen.

Der äußere Kesselmantel kann mit einem befeuchteten Tuch mit einem milden Haushaltsreiniger gereinigt werden. Verwenden Sie keine Reinigungsmittel auf Basis von Sand oder Lösungsmitteln, welche irreversible Lackbeschädigungen verursachen könnten.

2.5.1 Nachfüllen des Heizsystems

Das Nachfüllen von Wasser in das Heizsystem (Druckerhöhung des Systems) muss über das Nachfüllventil im Rahmen des Heizsystems erfolgen. Das Wasser zur Nachfüllung muss bestimmte Parameter erfüllen, siehe Kapitel 3.8.

Beim Nachfüllen müssen diese Bedingungen berücksichtigt werden:

- ! a) der Druck des in den Kessel zugeführten Wassers muss höher sein als der Wasserdruck im Heizsystem (im umgekehrten Fall kann es zu einer Strömung des Heizwassers zurück in die Wasserleitung kommen!)
b) das Nachfüllen des Wassers muss ausschließlich im kalten Zustand erfolgen (Heizwassertemperatur im Kessel max. bis 35 °C)**

Vorgehensweise beim Nachfüllen von Wasser in das Heizsystem:

1. Trennen Sie den Kessel vom Stromspannungsnetz
2. Öffnen Sie von Hand langsam das Nachfüllventil und verfolgen Sie das Manometer am Bedienfeld des Kessels
3. Füllen Sie den Systemdruck auf den benötigten Wert (nach Heizungssystem, empfohlen 1,5 - 2,5 bar)
4. Schließen Sie das Nachfüllventil
5. Schließen Sie den Kessel am Stromnetz an und nehmen Sie den Kessel wieder in Betrieb

2.6 Garantie und Garantiebedingungen

Der Hersteller haftet nicht für mechanische Beschädigung einzelner Komponenten durch nicht schonenden Umgang, für durch unsachgemäßen Eingriff in die Elektronik bei der Einstellung und Anbindung von zusätzlichen Regulierungen verursachten Schäden, für Schäden, die durch die Verwendung anderer Bauteile und Komponenten als Ersatz für durch den Hersteller verwendeten Originalteile verursacht werden.

Die Garantie bezieht sich weiterhin nicht auf Mängel, die durch die Nichteinhaltung von wichtigen Hinweisen und Bedingungen verursacht werden, die in den einzelnen Abschnitten dieses Handbuchs festgelegt sind.

Die Garantie bezieht sich ebenfalls nicht auf abnormale Verhältnisse in Stromversorgungsnetzen (Schwankung der Stromspannung – insbesondere Überspannungsspitzen, Druck und Reinheit des Gases u.Ä.), auf Defekte von Geräten außerhalb des Kessels, die dessen Betrieb beeinflussen, einen ungeeigneten Verbrennungsgasabzug, Verschmutzungen in der zu verbrennenden Luft, Fremdkörper im Heizsystem bzw. im Kreis Kessel – Speicher, Beschädigung durch äußere Einflüsse, mechanische Beschädigung, Lagerung, Transport und Störungen, die durch eine Naturkatastrophe entstanden sind.

In diesen Fällen kann die Kundendienstorganisation eine Bezahlung für die Reparatur vom Kunden verlangen.

Die THERMONA GmbH gewährt eine Garantie gemäß den Bedingungen, die in dem dem Produkt beiliegenden Garantieschein angeführt werden.

Bedingungen für die Geltendmachung der Garantie:

1. Regelmäßig 1x jährlich eine Kontrolle des Kessels durchführen. Die Kontrollen darf nur eine dazu berechnigte Organisation, d.h. ein Vertragsservice durchführen. Die Liste der Kundendienstzentralen liegt jedem Kessel bei. Ein aktuelles Verzeichnis der Kundendienstzentrale ist auf www.thermona.cz zugänglich.
2. Sämtliche Aufzeichnungen über durchgeführte Garantiereparaturen und Jahreskontrollen der Kessel in der Anlage dieser Anleitung zu belegen.
3. Den ausgefüllten und bestätigten Garantieschein sowie das Protokoll über die Inbetriebnahme der Produkte THERM beifügen.

3. ANLEITUNG ZUR INSTALLATION

3.1 Grundanweisungen zur Montage des Kessels

Die Wand-Brennwertkessel THERM 90 KD.A, 120 KD.A sind für den Betrieb in gewöhnlichen Warmwasser-Heizungssystemen bestimmt.

! Die Montage der Kessel darf eine qualifizierte Fachfirma durchführen, wobei es notwendig ist, auf alle Ratschläge und Hinweise in dieser Anleitung zu achten. Die Montage muss in Übereinstimmung mit den geltenden Normen und Vorschriften sein – siehe ČSN EN 1775, ČSN 38 6462, ČSN 33 2000 – 7 – 701 ed.2, ČSN 06 1008, ČSN 73 4201, TPG 704 01, TPG 800 02, TPG 908 02, Bekanntmachung Nr. 48/1982 Gbl.

Die Pflicht der Montagefirma ist vor der Installation die Kontrolle durchzuführen, ob:

- der Kesseltyp mit dem bestellten Kessel übereinstimmt
- die Kesselauswahl für die gegebene Anwendung richtig war (Gasart, Heizungssystem, Rauchgasführung, Luftansaugung)
- die Lieferung vollständig ist

3.2 Komplettheit der Lieferung

Die Wandkessel THERM werden komplett montiert geliefert. Alle Bauteile des Kessels werden vor der Komplettierung vom Hersteller überprüft und eingestellt. Jeder Kessel ist auf die Dichtigkeit des Wasserkreislaufs, die Dichtigkeit des Gaskreislaufes überprüft und es ist die Funktion der Regel- und Sicherungselemente überprüft.

Die Standardlieferung des Kessels umfasst:

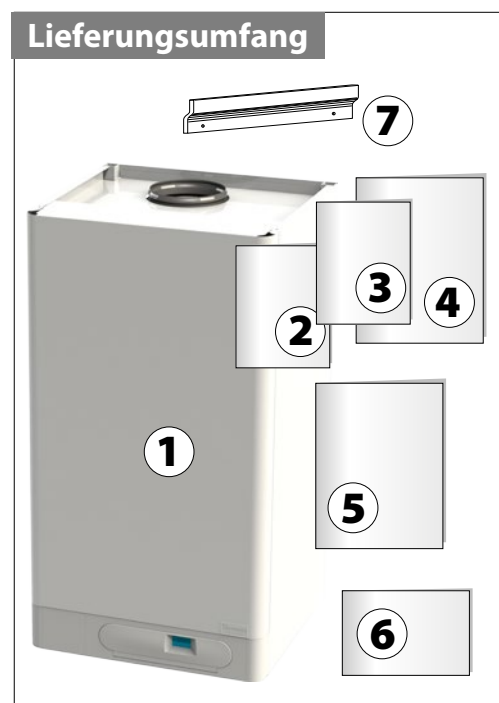
1. Kessel
2. Anleitung zur Installation, Bedienung und Instandhaltung des Kessels
3. Servicenetz
4. Garantieschein (3 Kopien)
5. Protokoll über die Inbetriebnahme des Produkts THERM
6. Bestätigung über die Durchführung der 1. und 2. Kundendienstdurchsicht
7. Aufhängeleiste, inkl. Befestigungselemente

Zubehör:

Auf Anforderung kann das notwendige Zubehör bestellt werden (Rauchgasführung, Regulierung, Außensensor u.ä.). Ausführlichere Informationen finden Sie im Produkte- und Zubehörkatalog bzw. unter www.thermona.cz vor.

! Zur Rauchgasführung der Kessel in der Ausführung „C“ muss ausschließlich die durch den Lieferanten des Kessels gelieferte Rauchgasführung verwendet werden. Nur unter der Bedingung zeigt der Kessel die aufgeführten Verbrennungsparameter, Leistung, Wirkungsgrad usw. auf.

Setzen Sie sich im Fall von Zweifeln bzw. Nachfragen vor der Montage des Kessels mit dem Hersteller oder Lieferant in Verbindung.

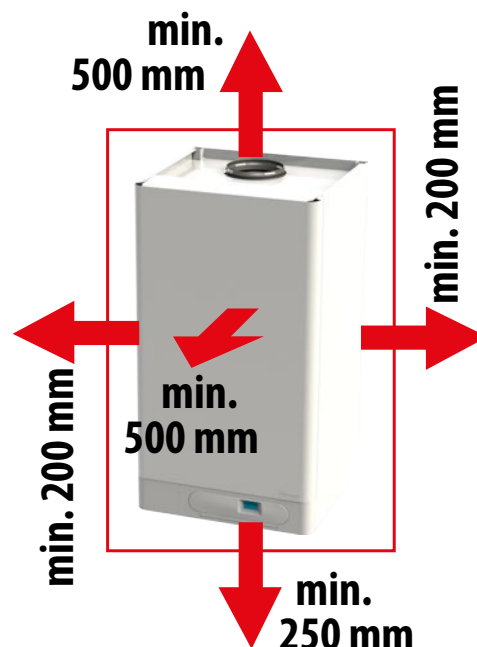


3.3 Platzierung des Kessels

Die Brennwertkessel THERM können in der normalen Umgebung AA5/AB5 gemäß ČSN 33 2000-5-51 ed.3 (Temperaturbereich von +5 bis 40 °C, Feuchtigkeit in Abhängigkeit von der Temperatur bis max. 85%, ohne schädliche chemische Einflüsse) installiert werden. Die Verbrennungsluft darf keine Halogenwasserstoffe und Dämpfe aggressiver Stoffe enthalten, darf keine hohen Luftfeuchtigkeitsgehalt und Staubhaltigkeit haben.

Die Heizkessel der Reihe THERM 90 KD.A, 120 KD.A werden normalerweise in Nichtwohnräumen (in Heizkellern) installiert. Soll ein einzelner Heizkessel in der Nähe des Wohnbereichs installiert werden, so sollte die Beschränkung der Maximalleistung des Heizkessels (selbstverständlich unter Beachtung der Wärmeanforderungen des Gebäudes) in die Nähe der unteren Leistungsgrenze eingestellt werden, da der Heizkessel bei niedrigerer Leistung stiller läuft.

Die Abdeckung der elektrischen Teile IP 41(D) gegen senkrecht tropfendes Wasser. Der Installationsort ist so zu wählen, dass im Fall der Bedienung oder einer Servicedurchsicht ein Zugang möglich ist. Die empfohlenen Entfernungen sind auf dem nachfolgenden Bild aufgeführt.



Hinweis:

Gemäß ČSN EN 303-1 müssen Kessel und Rauchabzüge in einem Mindestabstand von 100 mm zu brennbaren Materialien installiert werden. Näher können Gegenstände aus entflammaren Materialien nicht platziert werden. Die Wand, an der der Kessel aufgehängt wird, muss aus feuerfestem Material sein.

Vor Beginn von Arbeiten, welche als Folge eine Änderung der Umgebung in den Räumlichkeiten des installierten Kessels haben können (z.B. Arbeiten mit Anstrichstoffen, Klebstoffen usw.), ist es notwendig, den Kessel mit dem Modiumscharter auszuschalten (Zeigerposition auf "0") und ihn vom elektrischen Netz zu trennen (durch Herausziehen des Netzsteckers aus der Steckdose).

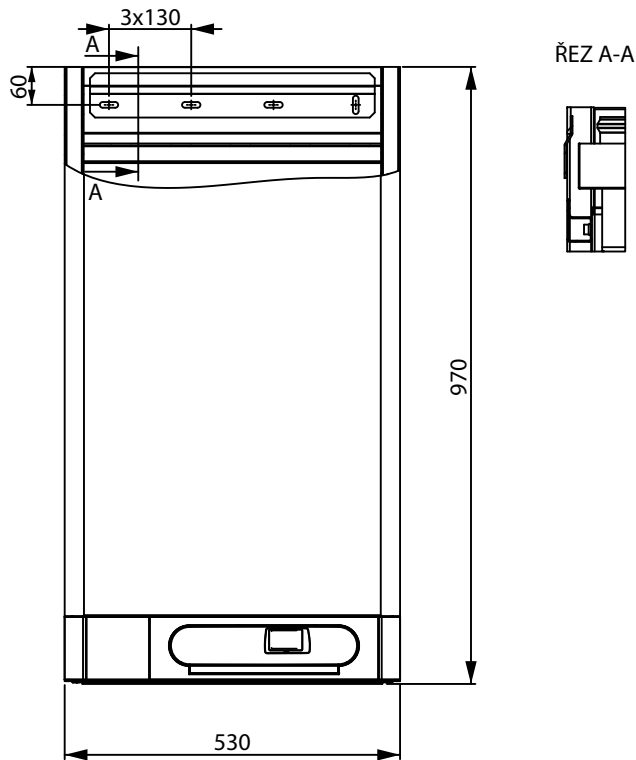
3.4 Aufhängen des Kessels

Die Wand-Brennwertkessel THERM 90 KD.A, 120 KD.A werden an der Wand mit Hilfe einer gemeinsam mit dem Kessel gelieferten Aufhängeleiste gemäß den folgenden Abbildungen befestigt.

Vorgehensweise beim Aufhängen des Kessels:

1. Vermessen Sie gründlich die Position zum Aufhängen des Kessels (gemäß der Abbildung mit den Maßen)
2. Legen Sie die Leiste an die gewünschte Stelle und richten sie mithilfe einer Wasserwaage aus.
3. Kennzeichnen Sie mit einem Stift die Stelle, an der die Löcher gebohrt werden
4. Nehmen Sie die Leiste weg und bohren mithilfe eines Bohrers vom Ø 10 mm die erforderlichen Löcher
5. Schieben Sie Dübel in die Öffnungen und nachfolgend befestigen Sie mit Hilfe der beigelegten Schrauben die Leiste
6. Hängen Sie den Kessel an die Aufhängeleiste
7. Installieren Sie die Rohrleitung für den Verbrennungsgasabzug und die Luftzufuhr. Der Raum zwischen dem Rohr und dem Durchbruch in der Wand füllen mit einem nicht brennbaren Material aus (denken Sie dabei an den Erhalt der Zerlegbarkeit der Rauchgasführung).

Im Fall der Montage an eine Wand mit geringer Tragkraft wird empfohlen, die Befestigung mit einem Bautechniker zu konsultieren. Um den Kessel herum muss aus dem Grund einer Servicedurchsicht bzw. eines eventuellen Serviceeinsatzes ein Handhabungsraum so gelassen werden, dass am Kessel leicht und sicher mit Händen sowie normalem Handwerkzeug gearbeitet werden kann.

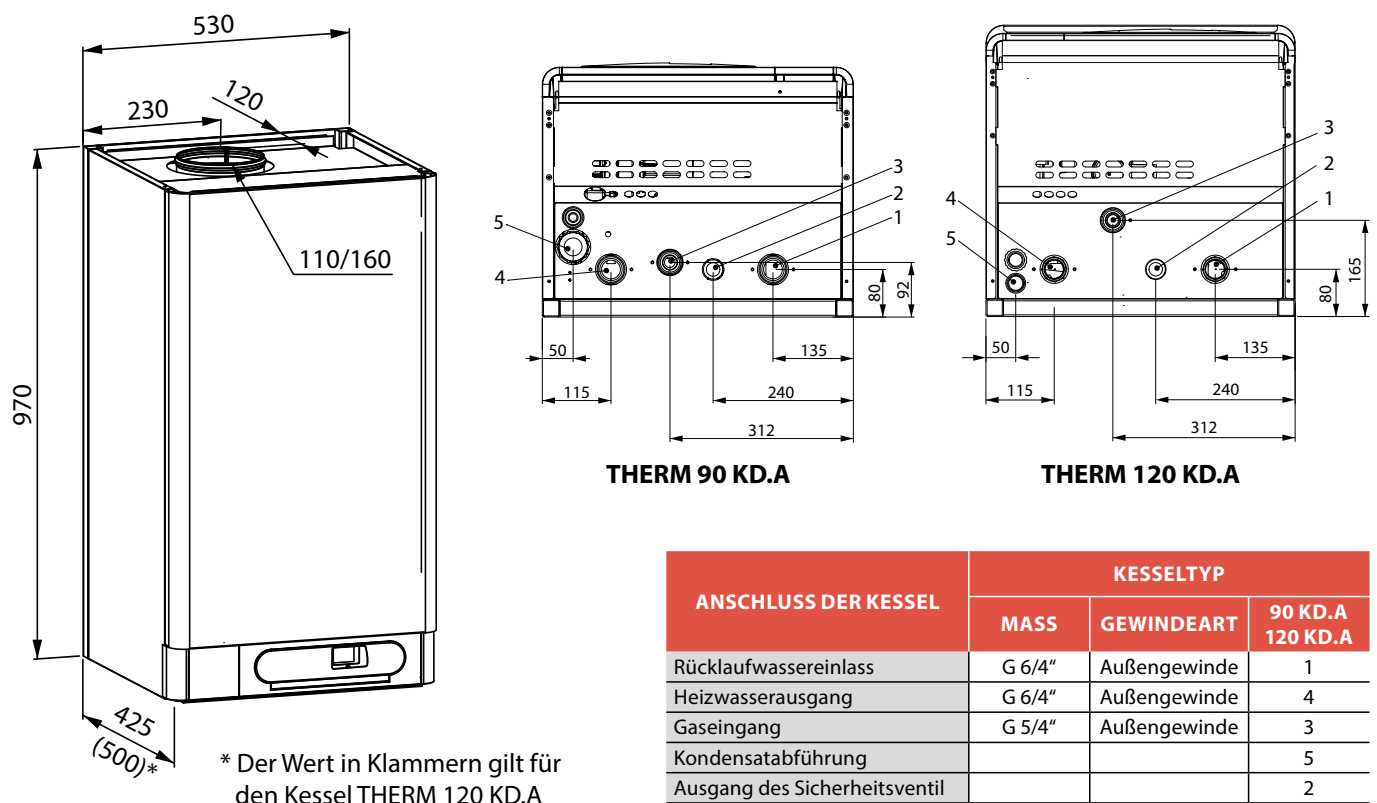


3.5 Anschluss des Kessels an das Warmwassersystem

Die eigentliche Anbindung der Kessel zur Heizungsverteilung muss in einer solchen Weise durchgeführt sein, dass die Anbindungsleitungen des Kessels nicht kraftmäßig belastet sind und es gleichzeitig nicht zu ihrer Belüftung kommt.

Hinsichtlich dessen, dass es sich um ein Warmwasser-Durchlaufkessel handelt, welcher mit einer eigenen Pumpe ausgestattet ist, muss seine Anbindung zum Heizungssystem durch ein Projekt mit Bindung an Berechnungen der hydraulischen Verhältnisse des gesamten Systems gelöst werden. Aufgrund der optimalen Ausnutzung der Kondensationsbetriebsart des Kessels ist es zweckvoll das Heizungssystem auf niedrige Temperatur zu dimensionieren ($\Delta t = 50/30 \text{ }^\circ\text{C}$). Maximaler Überdruck des Heizungssystems 0,8 bar. Wir empfehlen einen Heizwasserdruck im System im Bereich von 1,5 - 2,5 bar aufrechtzuerhalten.

3.5.1 Maße und Anschluss

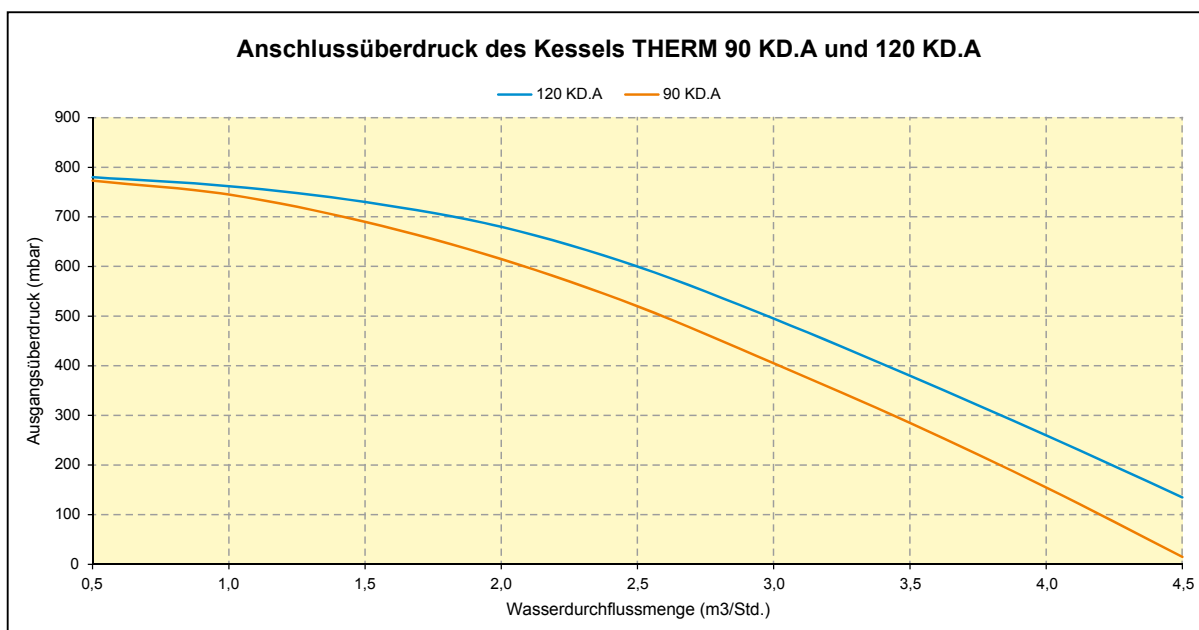


ANSCHLUSS DER KESSEL	KESSELTYP		
	MASS	GEWINDEART	90 KD.A 120 KD.A
Rücklaufwassereinlass	G 6/4"	Außengewinde	1
Heizwasserausgang	G 6/4"	Außengewinde	4
Gaseingang	G 5/4"	Außengewinde	3
Kondensatabführung			5
Ausgang des Sicherheitsventil			2

3.5.2 Graphen der Anschlussüberdrücke des Heizwassers (am Heizwasserauslass)

Hinweis: Die Kurven der brauchbaren Anschlussüberdrücke des Heizwassers sind für die Pumpe **Wilco Stratos Para 25/1-8** auf die höchste Regelstufe der PWM-Regelung ausgearbeitet.

! Hinsichtlich zur Übergabeleistung des Kessels und der Widerstandseigenschaft des Austauschers empfehlen wir nicht, die Leistung der Pumpe zu verringern.



! Das Rohrsystem muss so geführt sein, dass die Entstehung von Luftblasen verhindert und die Entlüftung erleichtert wird. Entlüftungselemente sollten sich an allen am höchsten gelegenen Teilen des Heizungssystems befinden und weiter dann an allen Heizkörpern.

Vor der Überprüfung und Inbetriebnahme muss nach ČSN 06 0310 Bestandteil der Montage eine gründliche Durchspülung des Heizungssystems in einen völlig sauberen Zustand durchgeführt werden. Zur Verhinderung des Eintrags von Verunreinigungen in das System des Kessels muss der Eingang des Rücklaufs aus dem Heizungssystem in den Kessel unbedingt mit einem geeigneten Filter bzw. Schlammventil besetzt sein. Der Filter und der Schlammabscheider müssen in regelmäßigen Intervallen kontrolliert und gereinigt werden.

Das Heizsystem muss im Einklang mit der ČSN 06 0830 – Heizsysteme in Gebäuden – Sicherungseinrichtungen und mit der ČSN 06 0310 – Heizsysteme in Gebäuden – Projektierung und Montage ausgeführt werden.

! Der Hersteller verlangt:

- einen Filter und eine Abschlammvorrichtung mit Magnet auf den Eintritt des Rücklaufwassers zu installieren (z. B. Spirovent Kal)
- in Heizsystemen mit Thermostatventilen ein Überströmventil einzusetzen
- am niedrigsten Punkt des Systems in unmittelbarer Nähe des Kessels einen Wasserhahn zum Füllen und Ablassen des wärmetragenden Mediums aus dem Heizungssystem und zur Entschlammung zu platzieren
- auf den Ausgang des Kessels und am höchsten Punkt des Heizungssystems eine Entlüftungseinrichtung zu setzen
- am Ausgang des Heizwassers aus dem Heizkessel ist ein hydraulischer Ausgleich der dynamischen Drücke zu installieren, und der Primär- und der Sekundärkreis sind so zu hydraulisch zu trennen

! Der Hersteller empfiehlt:

- das System mit weichem Wasser nach ČSN 07 7401 zu füllen
- den Kessel am Eingang sowie Ausgang durch eine Absperrarmatur abzutrennen (siehe ČSN 06 0830), damit im Fall der Kontrolle, der Reparatur des Kessels oder der Reinigung des Filters es nicht notwendig ist, das ganze System abzulassen
- im Betrieb von den Armaturen die Bedienungshebel abzunehmen und sie gegen Handhabung abzusichern

3.5.3 Expansionsbehälter

Die Kessel THERM 90 KD.A, 120 KD.A sind nicht mit einem Expansionsbehälter des Heizungssystems ausgestattet. Das Heizsystem muss mit einem externen Expansionsbehälter mit einem im Projekt zur Beheizung bestimmten Volumen komplettiert werden.

3.5.4 Verwendung von Frostschutzmitteln

Wir empfehlen nicht, in Heizungssystemen Frostschutzmittel hinsichtlich zu ihren für den Betrieb des Kessels ungeeigneten Eigenschaften einzuleiten. Es handelt sich insbesondere um die Verminderung der Wärmeabgabe, große Volumenausdehnung, Alterung, Beschädigung der Gummiteile des Kessels.

3.5.5 Sicherheitsventil

Im unteren Teil des Kessel befindet sich ein Sicherheitsventil. Beim Betrieb des Kessels kann es unter bestimmten Umständen zu einem Entweichen von Wasser oder Dampf aus dem Sicherheitsventil kommen. Aus diesem Grund ist es günstig, an den Ausgang des Sicherheitsventils eine geeignete Ableitung zu montieren, welche in ein Abwassersystem geführt wird.

! Auf keinen Fall darf mit dem Sicherheitsventil während des Betriebs des Kessels manipuliert werden!

3.6 Anschluss des Kessels an die Gasleitung

Der Anschluss des Kessels an Gas muss immer von einem autorisierten Unternehmen gemäß Gesetz Nr. 250/2021 Slg. durchgeführt werden, und zwar durch Personen mit einer Qualifikation gemäß Gesetz Nr. 458/2000 Slg. und gemäß der genehmigten Dokumentation für die Gasinstallation. Vor dem Kessel wird kein Gasdruckregler mehr eingebaut. Der ist in der Kombi-Gasarmatur enthalten, die Bestandteil des Kessels ist. Der Gaseinlass in den Kessel muss mit einem Kugelventil mit entsprechendem Attest bestückt werden. Der Gashahn muss frei zugänglich sein.

Der Kessel ist zum Betrieb mit Erdgas mit einem Heizwert von 9 – 10,5 kWh/m³ und einem Nenndruck im Verteilernetz von 20 mbar.

! Nach Beendigung der Montage der Gasleitung zum Kessel ist erforderlich gründlich die Gasdichtheit aller Anschlussstellen zu prüfen.

3.7 Füllen und Ablassen des Heizsystems

Während des Füllen des Heizungssystems muss der Kessel vom elektrischen Netz durch Herausziehen des Netzsteckers aus der Steckdose getrennt sein. Das Füllen muss langsam verlaufen, damit die Luft durch die zuständigen Entlüftungsventile entweichen kann. Das Wasser zum ersten Auffüllen sowie zum Nachfüllen muss gemäß ČSN 07 7401 klar, farblos, frei von suspendierten Stoffen, Ölen und chemisch aggressiven Beimischungen sein, darf nicht sauer sein (der pH-Wert darf nicht geringer als 7 sein), mit minimaler Karbonathärte (max. 3,5 mval/l). Im Fall einer Härteaufbereitung ist erforderlich die vom Hersteller genehmigten Mittel zu verwenden.

3.7.1 Vorgehensweise beim Füllen des Heizsystems:

1. Kontrollieren Sie und regulieren den Druck im Expansionsbehälter nach dem vorgeschriebenen statischen Druck im System.
2. Öffnen Sie das Überdruckventil des Heizungssystems und verfolgen Sie am Manometer den ansteigenden Druck im Heizungssystem
3. Nach dem Füllen des Heizungssystems sollte der Druck im Bereich von 1,0 - 1,5 bar sein
4. Entlüften Sie alle Heizkörper (bei der Wasserzirkulation dürfen keine Wasserblasen zu hören sein)
5. Kontrollieren Sie den Wasserdruck im System - nach der Entlüftung wird es wahrscheinlich notwendig sein, das Heizungssystem nach zufüllen
6. Überprüfen Sie, ob die Entlüftungsventile an den Heizkörpern geschlossen sind.
7. Vor der Zündung des Kessels ist erforderlich, den Kessel gründlich zu entlüften.

Bei Nichteinhaltung obig angeführter Forderungen bezieht sich die Garantie nicht auf die beschädigten Komponenten!

3.7.2 Nachfüllen von Wasser in das Heizsystem

Das Nachfüllen von Wasser in das System ist im Kapitel „Wartung und Service“ im Teil „Bedienungsanleitung“ beschrieben.

3.7.3 Ablassen des Wassers aus dem Heizsystem

Das völlige Ablassen des Wassers aus dem ganzen Heizsystem muss mit dem am niedrigsten Punkt des Heizsystems platzierten Systemablassventil erfolgen.

3.8 Kondenswasserableitung

Der Kessel ist mit einem Geruchsverschluss (Siphon) ausgestattet, die vor der Inbetriebnahme des Kessels mit ca. 200 ml Wasser gefüllt werden muss. An der Kondenswasserableitung muss zuerst eine Neutralisierungseinrichtung angeschlossen und das Kondenswasser anschließend weiter in die Kanalisation ableiten werden. Das Ablassen des Kondenswassers in die Kanalisation richtet sich nach nationalen bzw. regionalen (örtlichen) Bestimmungen.

Die Abflussleitung muss mit einem Gefälle von mindestens 5° vom Kessel zur Kanalisation ausgeführt und darf nicht auf irgendeine Weise blockiert werden (bei Verstopfung der Kondenswasserableitung kommt es zum Resonanzeffekt der Brennkammer des Kessels).

Kondenswasseranalyse

Zeiger	Maßenheit	Wert
pH	-	3,50
Zink (Zn)	mg.dm ⁻³	< 0,20
Kupfer	mg.dm ⁻³	7,00
Blei (Pb)	mg.dm ⁻³	1,10
Cadmium (Cd)	mg.dm ⁻³	< 0,10
Stickstoffdioxid (NO ₂)	mg.dm ⁻³	< 0,49

3.9 Lösung des Verbrennungsgasabzugs

Der Abgasabzug bei diesen Kesseltypen wird mit Hilfe des durch den Hersteller gelieferten Rauchgasrohrsystems gelöst. Vom Gesichtspunkt der Kontrolle der Verbrennungsgaswege ist erforderlich den Verbrennungsgasabzug mit einer Revisionsöffnung auszustatten. Der Rauchgasabzug und der eventuelle Anschluss an einen Schornstein müssen gemäß ČSN 73 4201 ausgeführt werden. Die konkrete Ausführung des Verbrennungsgasabzugs muss im Projekt des Kesselanschlusses unter Respektierung der Standardregeln für eine eventuelle Kondenswasserableitung entworfen und erstellt werden. Eine horizontale Leitung muss mit einem Gefälle von 2° vom Endstück in Richtung Kessel installiert werden, um ein Herausfließen des Kondenswassers (und eventuelle Vereisung) aus dem Endstück des Abzugs in die Umgebung zu vermeiden.

Für die Brennwertkessel THERM 90 KD.A, 120 KD.A sind nachstehende Methoden der Abgasführung zugelassen:

- a) Koaxial-Abgasabführung mit einem Durchmesser von 110/160 mm
- b) getrennte Abgasabführung mit einem Durchmesser von 2 x 110 mm

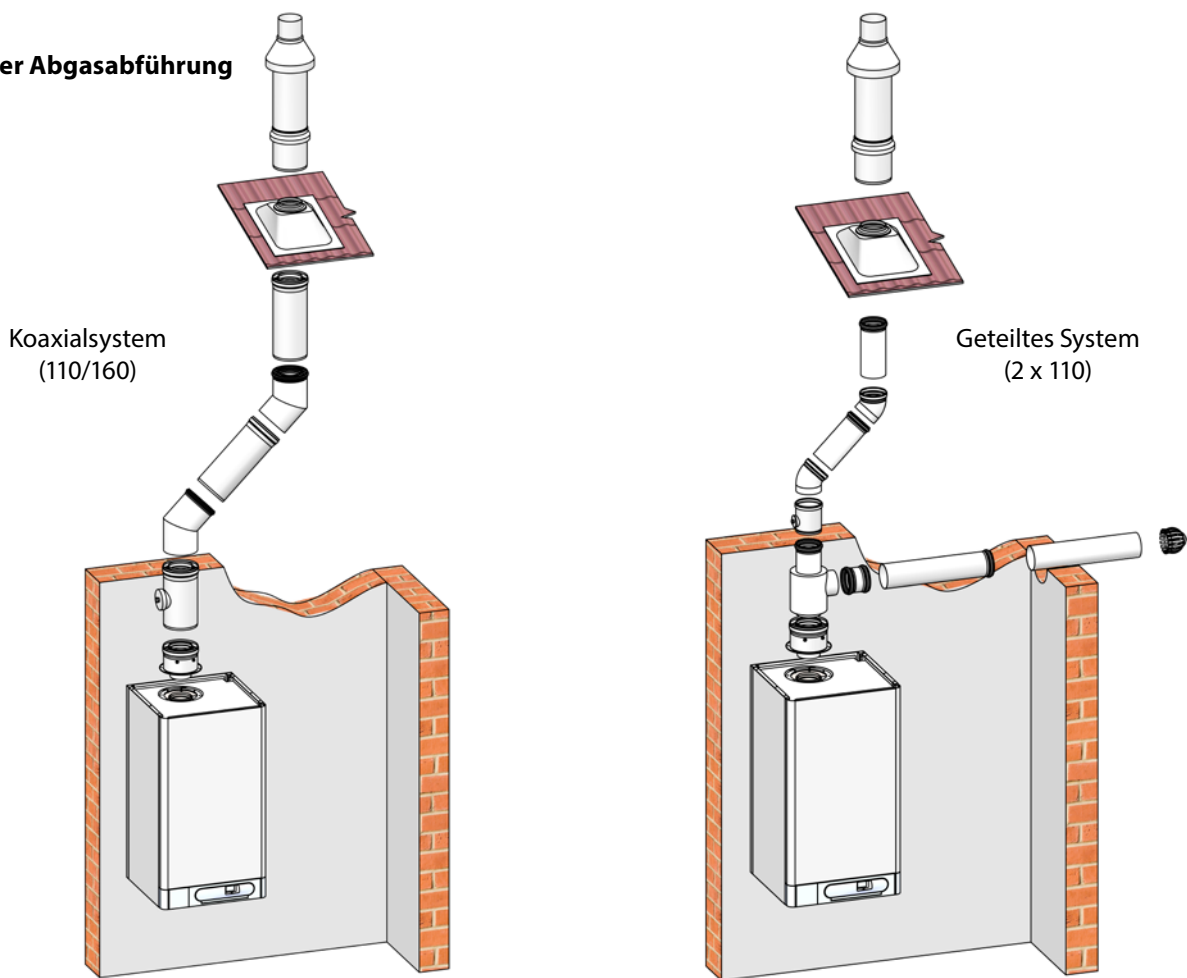
Zulässige, maximale Längen der Abgasabführung:

Manometer der Abgasabführung	Maximale Länge - horizontal	Maximale Länge - vertikal
110/160 mm	9m	8m
2 x 110 mm	2 x 10 m	2 x 10 m

Die Mindestlänge der Rauchgasabführung beträgt 1 m. Das erste Knie ist im Fall einer horizontalen Rauchgasabführung schon in der maximalen Länge der Rauchgasabführung inbegriffen. Ein zweites und ggf. weiteres Knie verkürzen die maximale Länge um:

- 0,5 m - Knie 45°
- 0,75 m - Knie 90°

Beispiele der Abgasabführung



3.10 Anschluss des Kessels an einen Speicher

Die Kessel THERM 90 KD.A, 120 KD.A (nach der Erweiterung mit einem Drei-Wege-Ventil) können zusammen mit der Aufheizung des Heizsystems auch die Warmwasserbereitung (WW) zuverlässig und effektiv übernehmen. Ausführlich wird das Prinzip der WW-Aufbereitung im Kapitel 2.3.6. beschrieben.



Die Leistung des Kessels, an den der WW-Speicher angeschlossen wird, sollte der Nennleistung des Heizeinsatzes bzw. der Wärmeaustauschfläche im Speicher entsprechen. Bei einer Überdimensionierung des Kessels in Bezug auf den Heizeinsatz kommt es dann zu einer Übererhitzung des Heizwassers in diesem Kreislauf mit anschließender Zyklusbildung des Kessels. Mit diesem Vorgang ist ein erhöhter Gasverbrauch eng verbunden.

3.11 Anschluss des Kessels an das Stromnetz

Die Kessel sind mit einem Dreileiter-Anschlusskabel mit einem nicht abtrennbaren Stecker gemäß ČSN 34 0350 ed.2 ausgestattet. Der Anschluss an das Netz erfolgt gemäß Anordnung des Artikels. 25.1 der Norm ČSN EN 60335-1 ed.3. in die Steckdose in der Nähe des Kessels. Die Steckdose muss folgende Bedingungen erfüllen: sie muss dem Schutz vor gefährlicher Berührung von nicht stromführenden Teilen in TN-Netzen (früher s.g. Nullleiter) entsprechen oder in TT-Netzen (früher s.g. Erdungsleiter) entsprechen und ihre Anbindung muss nach **ČSN 33 2180** so durchgeführt sein, dass der Schutzkontaktstift oben ist und der mittlere bzw. Nullleiter (bei Frontansicht) auf der rechten Öffnung angeschlossen ist. Die Netzspannung muss $230 V \pm 10\%$ sein.



Die Installation der Steckdose, die Anbindung des Raumthermostats und der Service der elektrischen Teile des Kessels kann nur eine Person mit entsprechender fachlichen elektrotechnischen Qualifikation nach Bekanntmachung Nr. 50/1978 Gbl. durchgeführt werden.

3.11.1 Anschluss des Zimmerthermostats

Für die Bedienung eines Kessels mit Raumthermostat lässt sich nur ein solches Thermostat verwenden, welches einen spannungslosen Kontakt hat, d.h. in den Kessel keine Fremdspannung einbringt.

Das Raumthermostat muss mit dem Kessel durch einen zweiadrigen Leiter verbunden werden. Der empfohlene Querschnitt für die Anbindung des Zimmerthermostats für einen Kupferlitzenleiter ist von 0,5 bis 1,0 mm².

Die Klemmleiste für die Anbindung des Zimmerthermostats befindet sich an der Steuerelektronik des Kessels (siehe elektr. Schema der Kesselanbindung). Vom Herstellerwerk ist er mit einem Anschlussstück ausgestattet. Das Anschlussstück wird nur im Fall des Anschlusses eines Raumthermostats herausgenommen! Die Klemmleiste ist nach der Abnahme der Außenverkleidung, dem Herausklappen und anschließendem Abbauen des hinteren Teils des Bedienfelds zugänglich.

3.11.2 Anschluss des Zimmerreglers mit OpenTherm-Kommunikation+

Die Anbindung eines intelligenten Zimmerreglers wird ähnlich wie die Anbindung eines klassischen Raumthermostats durchgeführt. Der Regler wird an der gleichen Anschlussklemme angeschlossen. Es können allerdings niemals beide Reglertypen gleichzeitig angeschlossen werden!

Technische Empfehlung zum Anschluss des Reglers mit OpenTherm-Kommunikation am Kessel

Das Anschlusskabel dient zur Stromversorgung des Reglers sowie zur Übertragung des Signals der gegenseitigen Kommunikation mittels OpenTherm-Protokoll zwischen Kesselautomatik und dem Regler.

Anzahl der Leitungsleiter	: 2
Maximale Leitungslänge	: 50 Meter
Maximaler Leitungswiderstand	: 2 x 5 Ohm
Polarität	: nicht polarisierter Anschluss (die Leiter sind vertauschbar)



Zur Beschränkung von Kommunikationsstörungen ist es unerlässlich ein gedrehtes Paar oder abgeschirmtes Paar Leiter zu verwenden! Das Verbindungskabel darf nicht parallel mit einer Starkstromleitung verlaufen und nach Möglichkeit auch nicht kreuzen! Die Kabelabschirmung muss gegenseitig verbunden und am besten an einer Klemme der Erdung zum automatischen Kessel geerdet sein (die Abschirmung darf nicht an mehreren Stellen am Gehäuse geerdet sein!). Geeignet ist z.B. das Kabel SYKFY.

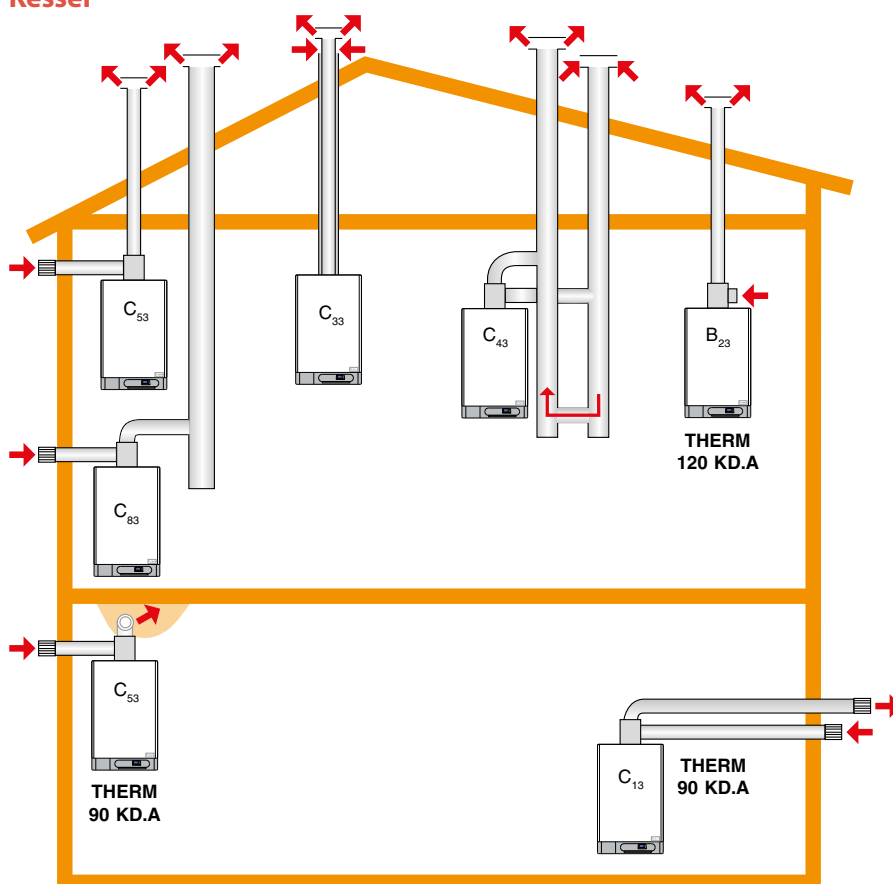
3.12 Installationsvarianten der Kessel

Ausführung:

B₂₃ - Getrennte Rohre mit Auslass auf dem Dach. Die Zuführung der Verbrennungsluft erfolgt direkt aus dem Heizraum.

C₁₃ - Mittige horizontale Ausführung mit Auslass in der Außenwand. Das Rohr kann auch doppelt sein, der Auslass kann entweder mittig sein oder so nah platziert sein (Platzierung innerhalb eines Quadrats mit 100 cm Seitenlänge), dass es den gleichen Witterungsbedingungen unterliegt.

C₃₃ - Mittige vertikale Ausführung mit Auslass auf dem Dach. Das Rohr kann auch doppelt sein, der Auslass kann entweder mittig sein oder so nah platziert sein (Platzierung innerhalb eines Quadrats mit 100 cm Seitenlänge und die Entfernung zwischen den Ebenen beider Öffnungen muss kleiner als 100 cm sein), dass es den gleichen Witterungsbedingungen unterliegt.



C₄₃ - Getrennte Anbindung zu zwei Rohren eines gemeinsamen Schachtes. Das Rohr ist entweder mittig oder so nah platziert (Platzierung innerhalb eines Quadrats mit 100 cm Seitenlänge), dass es den gleichen Witterungsbedingungen unterliegt. Kessel in C4-Ausführung mit ihren Anschlussverrohrungen eignen sich nur für den Anschluss an Schornsteine mit natürlichem Zug.

C₅₃ - Getrennte Rohre mit Auslass in der Außenwand oder auf dem Dach, in Zonen unterschiedlichen Drucks, aber in keinem Fall in zwei gegenüberliegenden Außenwänden.

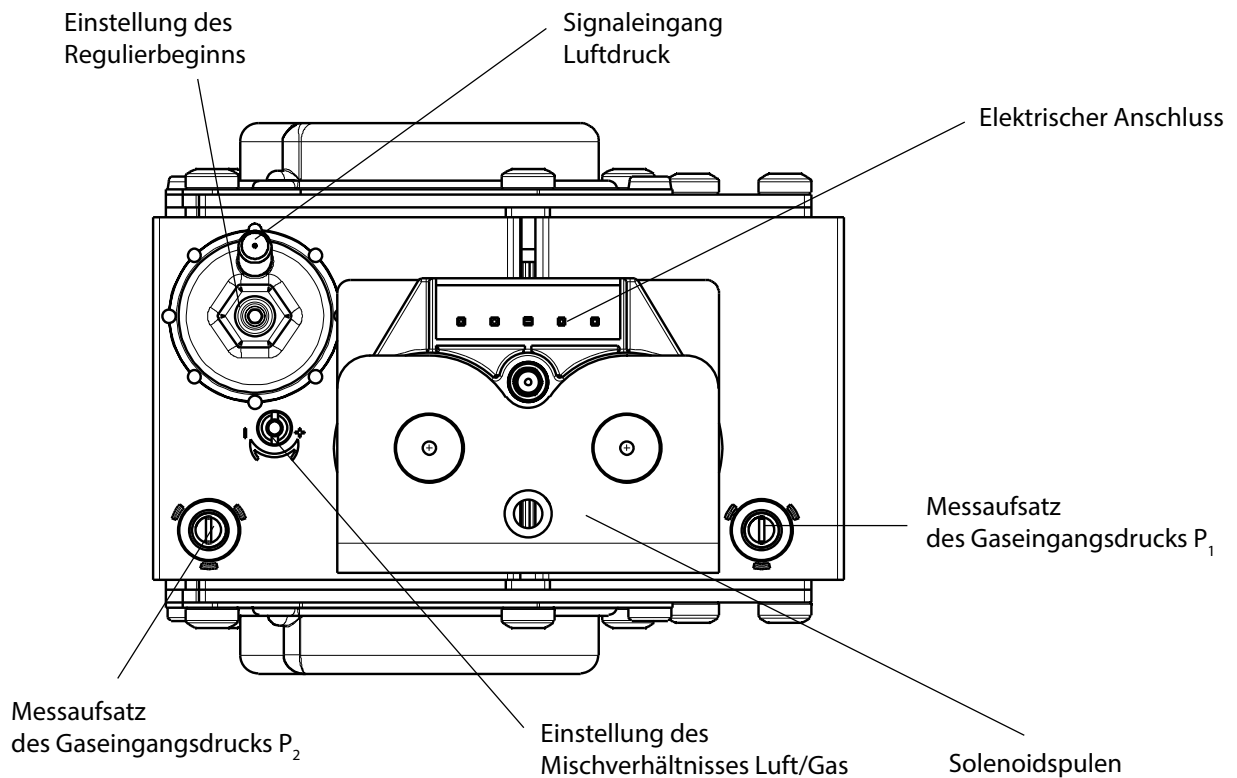
C₆₃ - Die Ausführung ist für den Anschluss an ein separat zugelassenes und vermarktetes Rauchgasrohrsystem vorgesehen. Nennwert der Abgastemperatur: 80 °C. Maximal zulässige Verbrennungslufttemperatur: 60 °C. Die maximal zulässige Rezirkulationsrate beträgt 10 % bei Witterungsbedingungen. Zu- und Abluftleitungen dürfen nicht an gegenüberliegenden Gebäudewänden münden.

C₈₃ - Getrennte Anbindung mit Abgasabzug in einen eigenständigen oder gemeinsamen Schornstein. Die Zuführung der Verbrennungsluft erfolgt von den Außenwänden.

4. ERGÄNZENDE INFORMATIONEN FÜR DEN KUNDENDIENST

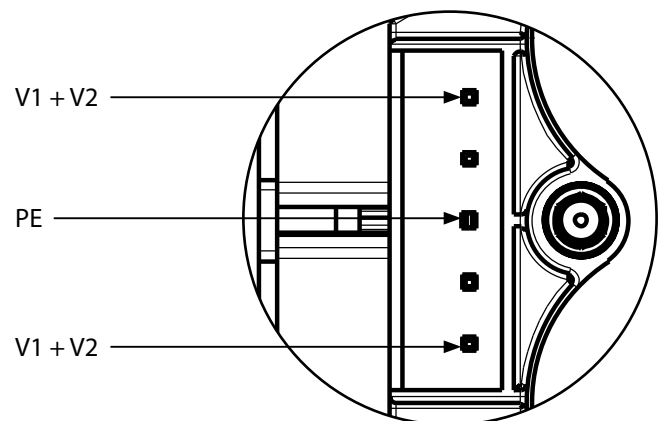
4.1 Gasarmatur EBM-PAPST GB 057 - Einstellung

EBM-PAPST GB 057 ist eine Gasarmatur mit Luft / Gas-Verhältnisregulierung. Ist mit zwei Solenoidventilen zur Blockierung der Gasströmung bei Untätigkeit des Kessels bestückt. Das Reguliersystem arbeitet in Abhängigkeit von dem rückgekoppelten Gasdrucksignal aus dem Mixer. Außer den absperrbaren Messstutzen des Eingangs-, Ausgangs- und Mittel-Gasdrucks sind Elemente zur Einstellung des richtigen Luft-Gas-Verhältnisses im ganzen Leistungsregulierbereich des Kessels vorhanden. Die Einstellung der Parameter der Gasarmatur, d.h. des Regulierbeginns, und die Einstellung des Gemischverhältnisses wird von einem Servicetechniker bei der Inbetriebnahme des Kessels mit Hilfe eines Abgasanalysators durchgeführt.



Elektrisches Anschlussschema der Spulenkonnectoren der Solenoiden

Die Gasarmatur umfasst zwei Solenoidventile EV1 (Solenoid des Gaseinlasses) und EV2 (Solenoid des Reguliersystems). Die Spulen sind parallel geschaltet (d.h. beide werden gleichzeitig eingeschaltet). Im Stecker des Anschlusskabels ist ein Stör- und Überspannungsschutz eingebaut. Die Speisespannung der Spulen beträgt 230 V Wechselstrom.



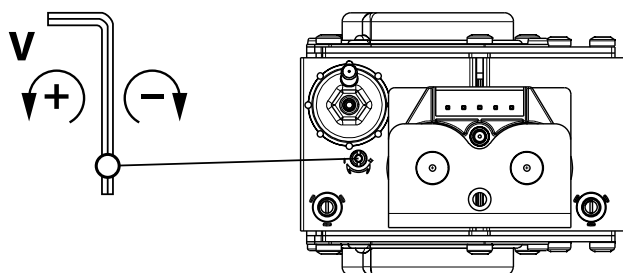
Die Einstellung der Verbrennung des Kessels darf ausschließlich von einem Angestellten einer autorisierten Kundendienstfirma durchgeführt werden. Alle Elemente zur Voreinstellung müssen gegen unberechtigte Eingriffe gesichert werden!

4.2 Vorgehen zum Einstellen der Kesselverbrennung

Vor dem Einstellen der Kesselverbrennung muss der Servicemodus mit dem Umschalter der Betriebszustände aktiviert werden. Mit dem Schalter zur Einstellung der Heizwassertemperatur wählen wir dann die maximale oder minimale Leistung des Kessels, bei der wir die Verbrennung einstellen. Die Einstellung wird an der Gasarmatur bei gleichzeitiger Messung der CO₂-, ggf. der O₂-Emission im Rauchgasabzug vorgenommen. Zur Einstellung der Gasarmatur muss ein INBUS-Schlüssel 2 mm verwendet werden.

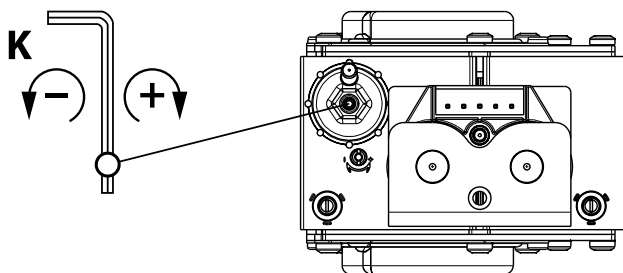
Einstellung des Luft-/Gas-Mischverhältnisses:

Das Mischverhältnis stellt man bei maximaler Kesselleistung ein (d.h., den Schalter zur Einstellung der Heizwassertemperatur in die rechte Endposition). Dies erfolgt über die Regulierschraube der Drosselklappe am Auslass des Gasventils (V). Den gewünschten Brennwert finden Sie in der nachstehenden Tabelle. Durch Ausschrauben der Schraube erhöht man die Gasmenge im Gemisch.



Einstellung des Regulierbeginns

Das Mischverhältnis stellt man bei minimaler Kesselleistung ein (d.h., den Schalter zur Einstellung der Heizwassertemperatur in die linke Endposition). Dies erfolgt mit einer Schraube im Anguss des Regelsystems der Hilfsmembrane (K). Den gewünschten Brennwert finden Sie in der nachstehenden Tabelle. Durch Hineinschrauben der Schraube erhöht man die Gasmenge im Gemisch.



Diese Einstellung bestimmt den Leistungsbereich des Kessels und sorgt für ein geeignetes Luft-Gas-Mischungsverhältnis im gesamten Leistungsbereich des Kessels. Die richtige Einstellung hat einen großen Einfluss auf den Verbrennungsprozess und damit auf die Menge der Schadstoffemissionen, die Effizienz des Kessels und die Lebensdauer der Komponenten.

Vorgeschriebene Werte der Einstellung von THERM 90 KD.A

Brennstoff: Erdgas

Blendendurchmesser [mm]	Leistung (kW)	Menü Setup 1	Menü Setup 2	Menü Setup 2	Drehzahl des Ventilators [U/min]	CO ₂ [%]	O ₂ [%]
--	95 (88)	P+1 = 60	P+6 = 0	P+4 = 180	5800	8,7 - 9,0	5,5 - 5,0
--	25			P+3 = 30	1740	8,7 - 9,0	5,5 - 5,0

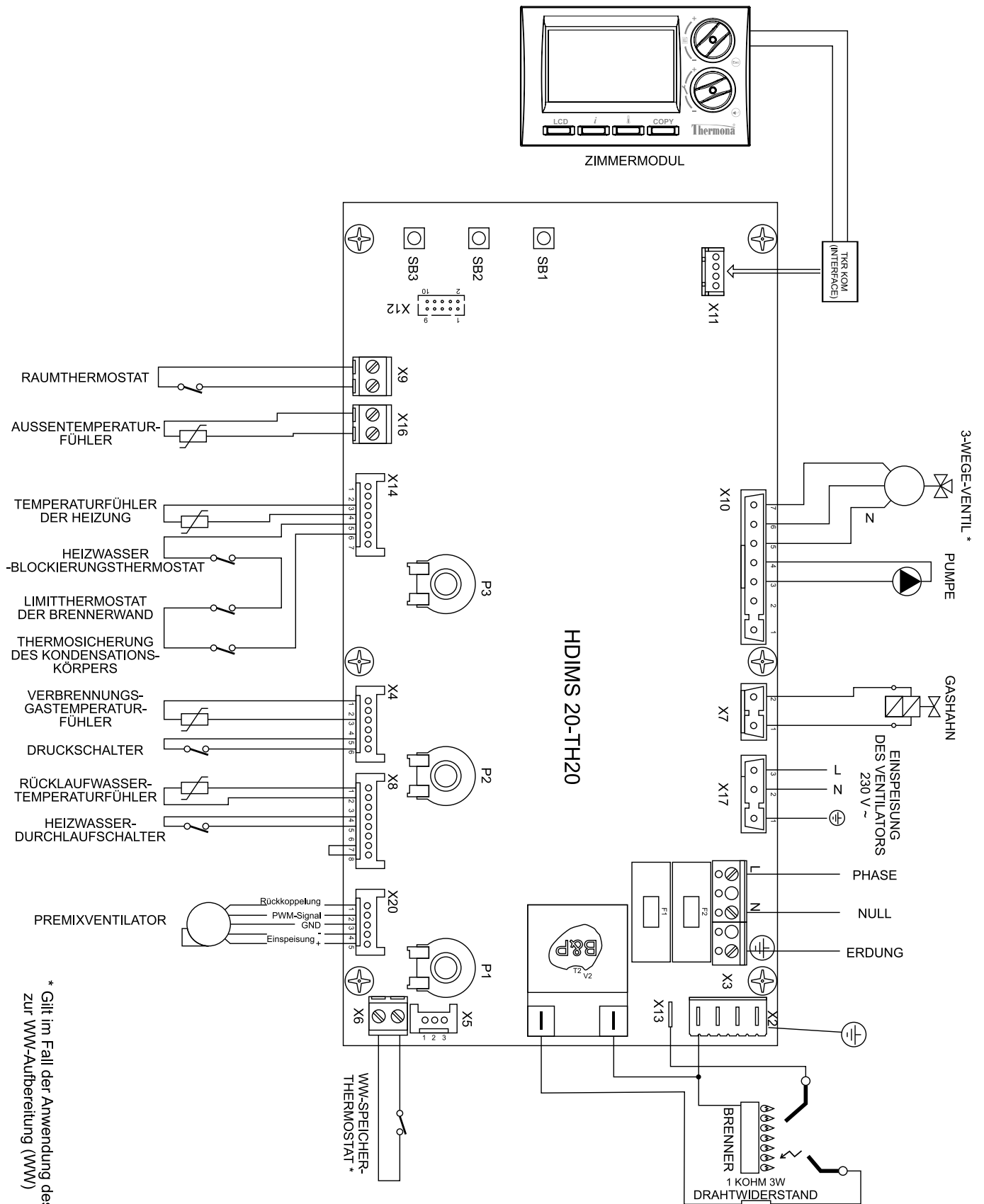
Vorgeschriebene Werte der Einstellung von THERM 120 KD.A

Brennstoff: Erdgas

Blendendurchmesser [mm]	Leistung (kW)	Menü Setup 1	Menü Setup 2	Menü Setup 2	Drehzahl des Ventilators [U/min]	CO ₂ [%]	O ₂ [%]
--	120 (111)	P+1 = 48	P+6 = 1	P+4 = 148	6960	8,7 - 9,0	5,5 - 5,0
--	24			P+3 = 26	1810	8,7 - 9,0	5,5 - 5,0

! Ein notwendiger Bestandteil der regelmäßigen jährlichen Kontrolle des Gaskessels ist der vorsorgliche Austausch der Sonde, die das Vorhandensein der Flamme erkennt – der Ionisations- bzw. der kombinierten Elektrode.

4.3 Elektrisches Anschlussschema



* Gilt im Fall der Anwendung des Kessels zur WW-Aufbereitung (WW)

5. VERZEICHNIS ÜBER DIE DURCHFÜHRUNG VON REPARATUREN SOWIE VON JAHRESKONTROLLEN WÄHREND UND NACH DER GARANTIEZEIT

Durchgeführte Leistung	Vertragsorganisation	Unterschrift des Kunden	Datum des Eintrags

Hinweis zur Entsorgung der Verpackung und des Erzeugnisses nach Ablauf dessen Lebensdauer:
 Sämtliche verwendete Materialien harmonisieren voll mit den Forderungen, die im §10 des Gesetzes Nr. 185/2001 d. Slg. und des §6 des Gesetzes Nr. 477/2001 d. Slg.
 Die Produktverpackung wird normalerweise in die Altpapiersammlung, Verpackungsfolie in Sammelcontainer für Kunststoff gegeben. Die Teile des Kessels aus Stahl, Kupfer und Kupferlegierung werden im separatem Altstoffhandel für Metall abgegeben.
 Die Wärmeisolierung der Brennkammer ist gesundheitlich einwandfrei und wird mit dem üblichen öffentlichen Abfall entsorgt. Zur Einlagerung ist erforderlich Standardlagerbedingungen zu gewährleisten (nicht aggressives und staubfreies Milieu, Temperaturbereich von 5 bis 50 °C, Luftfeuchtigkeitsgehalt bis 75 %, unter Verhinderung biologischer Einflüsse, Erschütterungen und Vibrationen).
Zur Einhaltung der ökologischen Parameter des Produkts muss eine jährliche Durchsicht und Wartung abgesichert werden. Bestandteil dieser Durchsicht ist auch eine komplette Reinigung des Kessels und die Einstellung des Verbrennungsvorgang.

Produktinformationsblatt

der durch die Verordnung EU Nr. 811/2013 und 813/2013 erforderlich

Modell/e: **THERM 90 KD.A**

Brennwertkessel: JA

Niedertemperatur (**)-Kessel: NEIN

B1-Kessel: NEIN

Kombiheizgerät: NEIN

Angabe	Symbol	Wert	Einheit	Angabe	Symbol	Wert	Einheit
Klasse für die jahreszeitbedingte Raumheizungs-Energieeffizienz	A			Jahreszeitbedingte Raumheizungs-Energieeffizienz	η_s	91	%
Wärmenennleistung	P_{rated}	95	kW				
Elektrische Raumheizgeräte und Kombiheizgeräte mit Heizkessel: nutzbare Wärmeleistung				Elektrische Raumheizgeräte und Kombiheizgeräte mit Heizkessel: Wirkungsgrad			
Bei Wärmenennleistung und Hochtemperaturbetrieb (*)	P_4	88,70	kW	Bei Wärmenennleistung und Hochtemperaturbetrieb (*)	η_4	89,73	%
Bei 30% der Wärmenennleistung und Niedertemperaturbetrieb (**)	P_1	18,09	kW	Bei 30% der Wärmenennleistung und Niedertemperaturbetrieb (**)	η_1	95,67	%
Hilfsstromverbrauch				Sonstige Angaben			
bei Volllast	$e_{l_{max}}$	0,273	kW	Wärmeverlust im Bereitschaftszustand	P_{stby}	0,124	kW
bei Teillast	$e_{l_{min}}$	0,144	kW	Energieverbrauch der Zündflamme	P_{ign}		kW
im Bereitschaftszustand	P_{SB}	0,003	kW	Stickoxidausstoß	NO_x	42	mg/kWh
				Schalleistungspegel in Innenräumen	L_{WA}	62	dB

Kombiheizgeräte:

Klasse für die Warmwasserbereitungs-Energieeffizienz				Warmwasserbereitungs-Energieeffizienz	η_{wh}		%
Angegebenes Lastprofil							
Täglicher Stromverbrauch	Q_{elec}		kWh	Täglicher Brennstoffverbrauch	Q_{fuel}		kWh
Jahresstromverbrauch	AEC		kWh	Jährlicher Brennstoffverbrauch	AFC		GJ

(*) Hochtemperaturbetrieb bedeutet eine Rücklauftemperatur von 60 °C am Heizgeräteeinlass und eine Vorlauftemperatur von 80 °C am Heizgerätauslass.

(**) Niedertemperaturbetrieb bedeutet eine Rücklauftemperatur (am Heizgeräteeinlass) für Brennwertkessel von 30 °C, für Niedertemperaturkessel von 37 °C und für andere Heizgeräte von 50 °C.

Produktinformationsblatt

der durch die Verordnung EU Nr. 811/2013 und 813/2013 erforderlich

Modell/e:	THERM 120 KD.A
Brennwertkessel:	JA
Niedertemperatur (**)-Kessel:	NEIN
B1-Kessel:	NEIN
Kombiheizgerät:	NEIN

Angabe	Symbol	Wert	Einheit	Angabe	Symbol	Wert	Einheit
Klasse für die jahreszeitbedingte Raumheizungs-Energieeffizienz		A		Jahreszeitbedingte Raumheizungs-Energieeffizienz	η_s	92	%
Wärmenennleistung	P_{rated}	112	kW				
Elektrische Raumheizgeräte und Kombiheizgeräte mit Heizkessel: nutzbare Wärmeleistung				Elektrische Raumheizgeräte und Kombiheizgeräte mit Heizkessel: Wirkungsgrad			
Bei Wärmenennleistung und Hochtemperaturbetrieb (*)	P_4	111,50	kW	Bei Wärmenennleistung und Hochtemperaturbetrieb (*)	η_4	87,96	%
Bei 30% der Wärmenennleistung und Niedertemperaturbetrieb (**)	P_1	21,80	kW	Bei 30% der Wärmenennleistung und Niedertemperaturbetrieb (**)	η_1	96,51	%
Hilfsstromverbrauch				Sonstige Angaben			
bei Volllast	$e_{l_{max}}$	0,224	kW	Wärmeverlust im Bereitschaftszustand	P_{stby}	0,124	kW
bei Teillast	$e_{l_{min}}$	0,030	kW	Energieverbrauch der Zündflamme	P_{ign}		kW
im Bereitschaftszustand	P_{SB}	0,004	kW	Stickoxidausstoß	NO_x	45	mg/kWh
				Schallleistungspegel in Innenräumen	L_{WA}	63	dB

Kombiheizgeräte:

Klasse für die Warmwasserbereitungs-Energieeffizienz				Warmwasserbereitungs-Energieeffizienz	η_{wh}		%
Angegebenes Lastprofil							
Täglicher Stromverbrauch	Q_{elec}		kWh	Täglicher Brennstoffverbrauch	Q_{fuel}		kWh
Jahresstromverbrauch	AEC		kWh	Jährlicher Brennstoffverbrauch	AFC		GJ

(*) Hochtemperaturbetrieb bedeutet eine Rücklaufstemperatur von 60 °C am Heizgeräteeinlass und eine Vorlaufstemperatur von 80 °C am Heizgerätauslass.

(**) Niedertemperaturbetrieb bedeutet eine Rücklaufstemperatur (am Heizgeräteeinlass) für Brennwertkessel von 30 °C, für Niedertemperaturkessel von 37 °C und für andere Heizgeräte von 50 °C.

7. QUALITÄTS- UND VOLLSTÄNDIGKEITZERTIFIKAT DES PRODUKTS

Brennwerts-Gaskessel THERM

Typenbezeichnung: **THERM 90 KD.A**
THERM 120 KD.A



Seriennummer:

Das mit diesem Zertifikat gelieferte Produkt entspricht den gültigen technischen Normen und technischen Bedingungen gemäß ČSN EN 15 502-1 und 15 502-2-1+A1. Das Erzeugnis wurde gemäß dementsprechender Zeichnungsdokumentation, in gewünschter Qualität hergestellt und ist von der Maschinenbau-Prüfanstalt staatl. Betrieb, der autorisierten Stelle 202 zugelassen.

Für die Kessel THERM 90 KD.A

wurde die Übereinstimmung der betreffenden Produkte mit den Anforderungen der EU-Rechtsvorschriften durchgeführt und folgende Zertifikate ausgestellt:

Nummer E-30-01208-18, gemäß der Verordnung (EU) 2016/426 des Europäischen Parlaments und des Rates (Geräte zur Verbrennung gasförmiger Brennstoffe)

Nummer E-30-01268-15, gemäß der EG-Richtlinie 92/42/EWG (Wirkungsgrad von Warmwasserheizkesseln)

Nummer E-30-01283-18, gemäß der EG-Richtlinie 2014/30/EWG (elektromagnetische Verträglichkeit)

Nummer E-30-01282-18, gemäß der EG-Richtlinie 2014/35/EU (Niederspannung)

Nummer B-30-01270-15 gemäß der Verordnung der EU-Kommission Nr. 813/2013

Für die Kessel THERM 120 KD.A

wurde die Übereinstimmung der betreffenden Produkte mit den Anforderungen der EU-Rechtsvorschriften durchgeführt und folgende Zertifikate ausgestellt:

Nummer 1015-GAR-01137-22, gemäß der Verordnung (EU) 2016/426 des Europäischen Parlaments und des Rates (Geräte zur Verbrennung gasförmiger Brennstoffe)

Nummer 1015-BED-01138-22, gemäß der EG-Richtlinie 92/42/EWG (Wirkungsgrad von Warmwasserheizkesseln)

Nummer EMC-B-01184-22, gemäß der EG-Richtlinie 2014/30/EU (elektromagnetische Verträglichkeit)

Nummer LVD-B-01183-22, gemäß der EG-Richtlinie 2014/35/EU (Niederspannung)

Nummer B-01140-22, gemäß der Verordnung der EU-Kommission Nr. 813/2013

Zielland:

Land	Kategorie	Anschlussüberdruck in mbar		Ausführung	
		Erdgas (G 20)	Propan (G 31)	90 KD.A	120 KD.A
AT, BG, CH, CY, CZ, DK, EE, ES, FI, GB, GR, HR, IE, IT, LT, LV, NO, PT, RO, SE, SI, SK, TR	I _{2H}	20	-	C ₁₃ , C ₃₃ , C ₄₃ , C ₅₃ , C ₆₃ , C ₈₃	B ₂₃ , C ₃₃ , C ₄₃ , C ₅₃ , C ₆₃ , C ₈₃
HU	I _{2H}	25	-		
DE, NL, PL, RO	I _{2E}	20	-		

Technische Kontrolle

Datum:

Stempel und Unterschrift:

Alles was wir machen wärmt

THERMONA, spol. s r. o.
Stará osada 258, 664 84 Zastávka u Brna
Tschechische Republik
Tel.: +420 544 500 511, fax: +420544 500.506
thermona@thermona.cz
www.thermona.cz



© THERMONA 2022

Thermona[®]

09/2022

THERMONA, spol. s r.o., Stará osada 258, 664 84 Zastávka u Brna
☎ +420 544 500 511 • FAX +420 544 500 506 • ✉ thermona@thermona.cz • www.thermona.cz